

innowater 

www.innowater.es

Cloración Salina

Salt water
Chlorination **2025**

Índice

Index

1. Cloradores salinos SMC SMC salt water chlorinators	6
2. Cloradores salinos SMC-M SMC-M salt water chlorinators	12
3. Cloradores salinos SMC-H SMC-H salt water chlorinators	14
4. Sistemas de control y dosificación Control and dosing systems	16

Cloración Salina

en su piscina

SALT WATER CHLORINATION IN YOUR POOL

La cloración salina es un método fiable, eficaz y rentable, especialmente adaptado al tratamiento de piscinas. Mediante un proceso de electrólisis, el cloro (agente oxidante) se genera de forma natural, evitando la necesidad de manipular, transportar y almacenar productos químicos. Se trata, además, de un proceso químico renovable, por lo que solo será necesario añadir una cierta cantidad de sal en la puesta en marcha de la piscina y reponer la cantidad perdida por lavados de filtro, lluvia, etc.

Este método de cloración es altamente adecuado para el tratamiento de agua de piscina, por ser un sistema extremadamente sencillo y eficaz. Ofrece numerosas ventajas frente a los tratamientos convencionales: el agua obtenida es de calidad superior y más saludable, alcanzando una cristalinidad característica. Además, el sistema opera de forma constante y automática, eliminando el coste de productos de tratamiento.

Innowater fabrica cloradores compactos de alto rendimiento utilizando componentes de la más alta calidad. Su gama de productos se adapta a todas las necesidades y tipos de instalación.

Salt water chlorination is a reliable, effective and cost-effective method, especially adapted for swimming pool water treatment. Through an electrolysis process, chlorine [oxidizing agent] is generated naturally, avoiding the need to handle, transport and store chemicals. It is also a renewable chemical process, so it will only be necessary to add a certain amount of salt at the start-up of the pool and replenish the amount lost by filter washes, rain, etc.

This chlorination method is highly suitable for the treatment of pool water, as it is an extremely simple and effective system. It offers numerous advantages over conventional treatments: the water obtained is of superior quality and healthier, reaching a characteristic crystallinity. In addition, the system operates constantly and automatically, eliminating the cost of treatment products.

Innowater produces high performance compact chlorinators utilizing the best quality components. Its product range fits all type of installation and water treatment requirements.



ECONÓMICO

Ahorro 80% mantenimiento
0€ productos químicos
Fácil instalación

01



LOW COST

Save 80% in maintenance
0€ in chemical products
Easy to install

EFICAZ

Poder desinfectante más potente que el cloro tradicional
Eliminación de cloraminas y residuos orgánicos

02



EFFECTIVE

Disinfectant power is much superior than traditional chlorine
Elimination of chloramines and organics waste

SALUDABLE

No genera subproductos
Antiséptico natural
Sin olor a cloro
No irrita los ojos ni la piel

03



HEALTHY

No by-products
Natural antiseptic
No chlorine odor
No skin or ocular irritation

CÓMODO

Producción automatizada
Sin manipulación ni productos químicos almacenados

04



COMFORTABLE

Automatic production
No handling and storage of chemical products

SOSTENIBLE

Tratamiento renovable
Respetuoso con el medioambiente

05



SUSTAINABLE

Renewable treatment
Eco-friendly

1 CLORADORES SALINOS SMC

SMC SALT WATER CHLORINATORS



SMC 10-40



SMC 50

CARACTERÍSTICAS

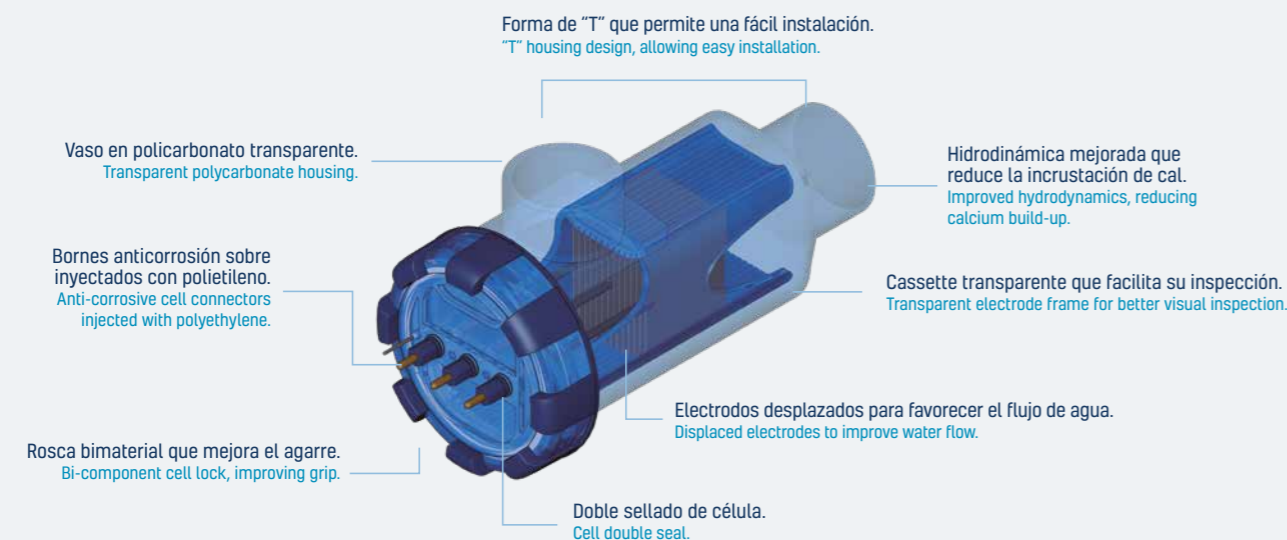
- Fuente de alimentación estanca de alto rendimiento.
- Carcasa cerrada sin ventilación forzada.
- Pantalla LCD con ágil sistema de menús.
- Conector de célula de fácil desconexión en goma resistente al agua.
- Control electrónico de potencia a prueba de sobrecargas.
- Célula bipolar compacta de bajo mantenimiento.
- Cambio de polaridad programable.
- Porta electrodos y vaso transparentes de fácil acceso y rápida inspección.
- Conexión eléctrica de célula rápida sin tuercas.
- Bornes de célula intercambiables moldeados con material aislante.
- Conexión a internet a través de **LOXONE**
- Producto notificado en el Ministerio de Sanidad.

FEATURES

- Sealed high performance power supply.
- Closed enclosure without force ventilation.
- LCD display with easy menu interface.
- Fast-disconnect waterproof cell connector.
- Power electronic control overload proof.
- Low maintenance compact bipolar cell.
- Programmable polarity period.
- Transparent cell housing for easy access and rapid inspection.
- Screwless cell cable connection.
- Metal-plastic removable cell pins.
- Internet connection through **LOXONE**
- Product notified to the Ministry of Health.

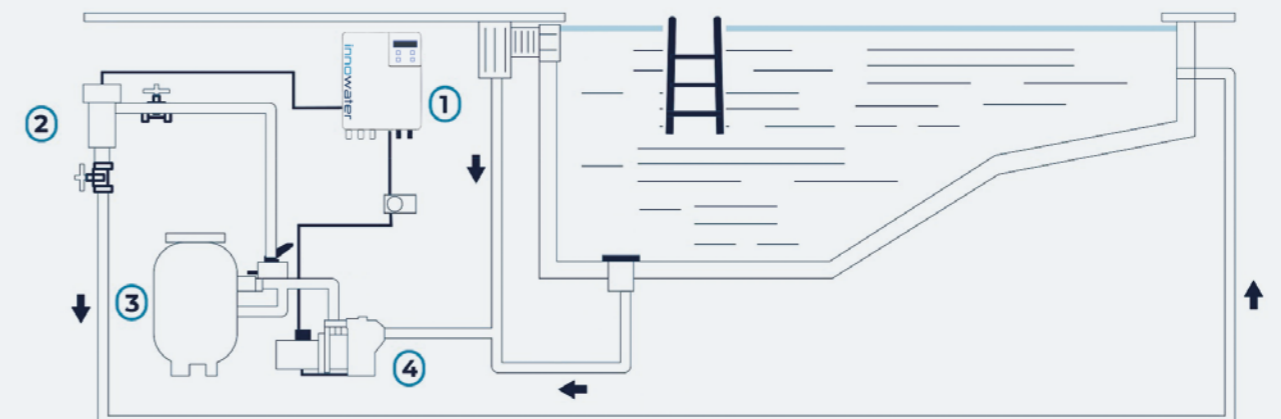
CARACTERÍSTICAS TÉCNICAS | TECHNICAL FEATURES

Modelo Model	SMC 10	SMC 15	SMC 20	SMC 30	SMC 40	SMC 50	SMC 100 TWIN BOX
Producción Cl ₂ (g/h) Cl ₂ production (g/h)	10	15	20	30	40	50	100
m ³ máx. piscina T < 25°C Max.pool m ³ T < 25°C	30	50	90	150	180	200	Consultar Consult
m ³ máx. piscina T > 25°C Max.pool m ³ T > 25°C	20	40	75	120	150	160	Consultar Consult
Tensión máx. de salida (VDC) Max. output voltage (VDC)	24	24	24	24	24	24	24x2
Corriente de salida (A) Max. output current (A)	1,5	2,5	3,5	5,0	6,0	7,5	9x2
Alimentación (VCA) Power supply (VAC)	230	230	230	230	230	230	230
Consumo eléctrico máx. (W) Max. input power (W)	50	60	90	130	170	190	185x2
Cambio de polaridad célula Cell reversal polarity	PROGRAMABLE PROGRAMMABLE	PROGRAMABLE PROGRAMMABLE	PROGRAMABLE PROGRAMMABLE	PROGRAMABLE PROGRAMMABLE	PROGRAMABLE PROGRAMMABLE	PROGRAMABLE PROGRAMMABLE	PROGRAMABLE PROGRAMMABLE
Concentración de sal (g/l) Salt concentration (g/l)	4 - agua de mar 4 - sea water	4 - agua de mar 4 - sea water	4 - agua de mar 4 - sea water	4 - agua de mar 4 - sea water	4 - agua de mar 4 - sea water	4 - agua de mar 4 - sea water	4 - agua de mar 4 - sea water
Calidad del electrodo Electrode quality	10K PREMIUM GRADE	10K PREMIUM GRADE	10K PREMIUM GRADE	10K PREMIUM GRADE	10K PREMIUM GRADE	10K PREMIUM GRADE	10K PREMIUM GRADE
Caudal mínimo (m ³ /hora) Minimum flow (m ³ /hour)	4	4	4	6	6	10	10
Presión máxima (bar) Maximum pressure (bar)	1,5	1,5	1,5	1,5	1,5	1,5	1,5
Tubería de célula (mm) Cell tube (mm)	50	50	50	50	50	63	63
Instalación célula Cell installation	Cola PVC PVC glue	Cola PVC PVC glue	Cola PVC PVC glue	Cola PVC PVC glue	Cola PVC PVC glue	Enlace roscado PVC union	Enlace roscado PVC union
Peso (kg) Weight (kg)	4,5	4,5	4,5	5	5	10	13
Dimensiones embalaje (cm) Packaging dimensions (cm)	41x38x16	41x38x16	41x38x16	41x38x16	41x38x16	43x41x53	43x41x53
Dimensiones cuadro control (cm) Control board dimensions (cm)	27x22x8,6	27x22x8,6	27x22x8,6	27x22x8,6	27x22x8,6	27x22x8,6	27x22x8,6
Dimensiones célula (cm) Cell dimensions (cm)	24x10,4	24x10,4	24x10,4	24x10,4	24x10,4	43,8x14	2x (43,8x14)



CLORADORES SALINOS SMC | SMC SALT WATER CHLORINATORS

1. Clorador salino | Salt water chlorinator 2. Célula | Cell 3. Filtro | Filter 4. Motor | Motor



1.1 CLORADOR SALINO BAJA SALINIDAD

SMC SALT WATERCHLORINATOR LOW SALT



OPCIONES DISPONIBLES

AVAILABLE OPTIONS

SMC25 LS - SMC25 LS RX - SMC25 LS PHW - SMC25 LS PHRX

CARACTERÍSTICAS

- Fuente de alimentación estanca de alto rendimiento.
- Carcasa cerrada sin ventilación forzada.
- Pantalla LCD con interfaz de menú sencillo.
- Conector de célula de fácil desconexión en goma resistente al agua.
- Control electrónico de potencia a prueba de sobrecargas.
- 2 x Célula bipolar compacta de bajo mantenimiento.
- Cambio de polaridad programable.
- Conexión eléctrica de célula rápida sin tuercas.
- Bornes de célula intercambiables moldeados con material aislante.
- Conexión a internet a través de **LOXONE**

FEATURES

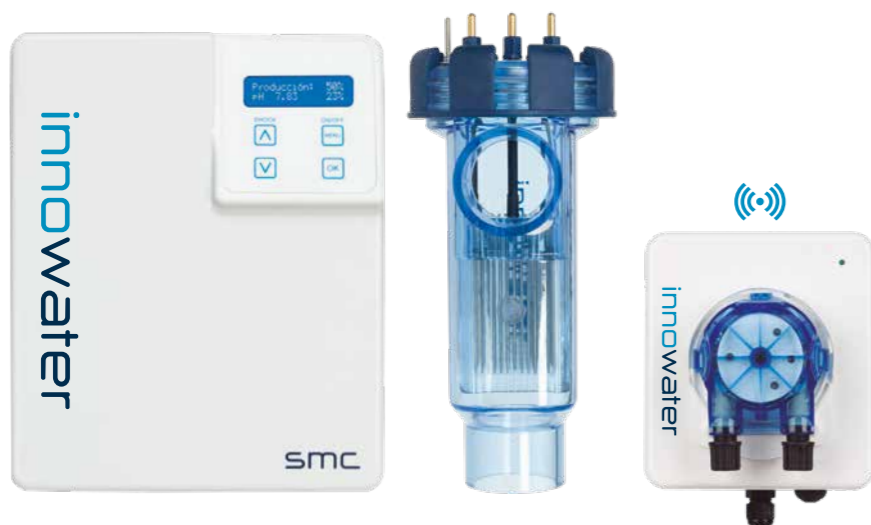
- Sealed high performance power supply.
- Closed enclosure without force ventilation.
- LCD display with easy menu interface.
- Fast-disconnect waterproof cell connector.
- Power electronic control overload proof.
- 2 x low maintenance bipolar cell.
- Programmable polarity period.
- Screwless cell cable connection.
- Metal-plastic removable cell connector.
- Internet connection through **LOXONE**



CARACTERÍSTICAS TÉCNICAS | TECHNICAL FEATURES

Modelo Model	SMC25 LS
Producción Cl ₂ (g/h) Cl ₂ production (g/h)	25
m ³ max. piscina m ³ max. Pool T < 25°C	100
m ³ max. piscina m ³ max. Pool T > 25°C	85
Tensión máx. de salida (VDC) Max. Output voltage (VDC)	24
Corriente de salida (A) Max. Output current (A)	5,0
Alimentación (VCA) Power supply (VAC)	230
Consumo eléctrico máx. (W) Max. input power (kW)	130
Cambio de polaridad célula Cell reversal polarity	PROGRAMABLE PROGRAMMABLE
Concentración de sal (g/l) Salt concentration (g/l)	1,5 g/l
Calidad del electrodo Electrode quality	10K PREMIUM GRADE
Caudal mínimo (m ³ /hora) Minimum flow (m ³ /hour)	6
Presión máxima (bar) Maximum pressure (bar)	1,5
Tubería de célula (mm) Cell tube (mm)	50
Instalación célula Cell installation	Cola PVC PVC glue
Dimensiones de célula (cm) Cell dimensions (cm)	2xSMC30 [24x10,4]
Peso pack (Kg) Weight (kg)	8
Dimensiones pack (cm) Packaging dimensions (cm)	43x41x53
Dimensiones cuadro control (cm) Control panel dimensions (cm)	27x22x8,6



1.2 OPCIONES pH Y/O REDOX PARA CLORADORES SALINOS SMC pH AND/OR REDOX OPTIONS FOR SMC SALT WATER CHLORINATORS



-  Fácil instalación y calibración
Easy to install and calibrate
-  Control de pH inalámbrico
Wireless pH controller
-  Cabezal peristáltico desmontable
Detachable pumphead
-  Conexión a internet
Internet connection

OPCIÓN CONTROL DE pH CON BOMBA INALÁMBRICA pH CONTROL WITH WIRELESS PUMP OPTION

CARACTERÍSTICAS

- Esta opción permite la regulación del pH gracias a una sonda conectada al clorador y a una bomba dosificadora de ácido inalámbrica que puede instalarse incluso fuera del local técnico.
- La configuración de los puntos de consigna y la calibración de la sonda se realizan de forma muy sencilla a través de los menús del clorador.
- Con esta opción, puede regular el pH sin necesidad de instalar un aparato adicional y proteger el equipamiento electrónico o sujeto a corrosión de su local técnico, manteniendo el ácido alejado de él.

FEATURES

- This option allows pH regulation thanks to a probe connected to the chlorinator and a wireless acid dosing pump that can be installed even outside the technical room.
- The configuration of the set points and the probe calibration are carried out very easily through specific menus of the chlorinator.
- With this option, you can regulate the pH without the need to install an additional device and protect electronics or any equipment from corrosion in your technical room by keeping the acid away from it.

OPCIÓN CONTROL REDOX | REDOX CONTROL OPTION

CARACTERÍSTICAS

- Esta opción permite limitar la producción de cloro en función del potencial redox del agua, sin necesidad de un aparato adicional, gracias a una sonda conectada al clorador.
- La configuración de los puntos de consigna y la calibración de la sonda se realizan de forma muy sencilla a través de los menús del clorador.

FEATURES

- This option allows you to limit chlorine production according to the redox potential of the water, without the need of additional equipment, thanks to a probe connected to the chlorinator.
- The configuration of the set points and the probe calibration are very easily done through specific menus of the chlorinator.

CARACTERÍSTICAS TÉCNICAS | TECHNICAL FEATURES

Bomba pH wireless | pH Wireless Pump

Caudal máx. Max. flow	1,5 l/h - 1,5 bar
Dosificación Dosing	Velocidad variable Variable speed
Altura de succión Max. suction height	1,5 m
Tubo peristáltico Peristaltic tube	Santoprene®
Tubo de succión Suction tube	PVC cristal 4 x 6 mm
Tubo de inyección Injection tube	PP 4x6 mm
Dimensiones [cm] Dimensions [cm]	13x12x14

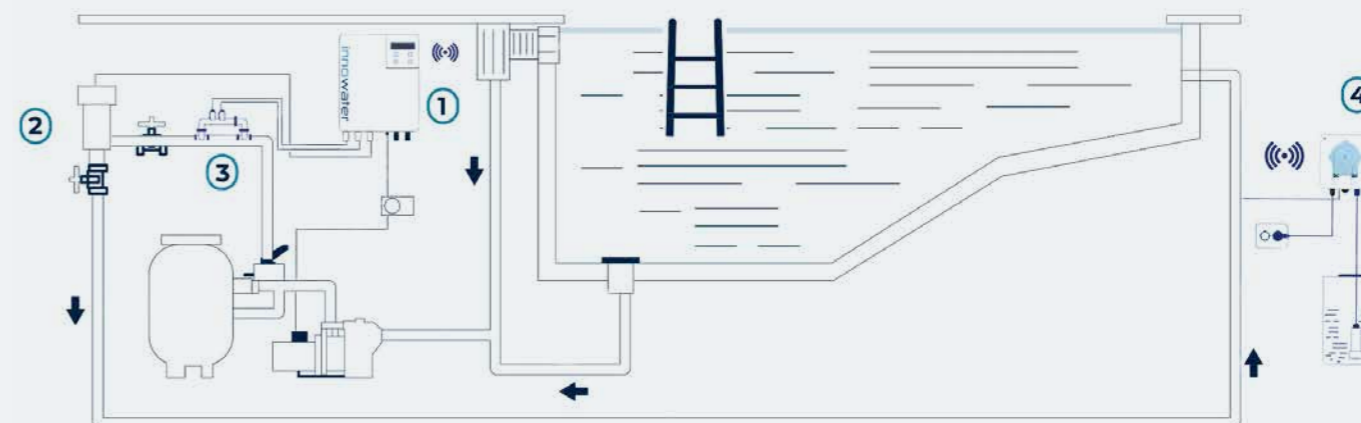
Opciones pH y Redox | pH and Redox options

Rango de pH pH range	0–14 pH
Precisión escala pH pH scale precision	0.01 pH
Calibración pH pH calibration	Dos puntos Two points
Rango Redox Redox range	0 – 1000 mV
Precisión escala Redox Redox scale precision	1 mV
Calibración Redox Redox calibration	1 punto 1 point
Salida de relé sin tensión Dry contact output	230 VAC, 1 A max.
Conector de sonda Probe connector	BNC
Comunicación Communication	Modbus RTU con opciones RTU Modbus with options LOXONE

* El SMC50 solamente admite una opción (pH o Redox). El SMC 100 TWIN BOX no admite estas opciones.
The SMC50 only admits one option (pH or Redox). The SMC 100 TWIN BOX does not support any of these options.

OPCIÓN pH Y REDOX PARA CLORADORES SALINOS SMC pH AND REDOX OPTIONS FOR SMC SALT WATER CHLORINATORS

1. Clorador salino | Salt water chlorinator 2. Célula | Cell 3. Sensor pH y RX | pH and RX probe 4. Bomba pH Wireless | pH Wireless pump



2 CLORADORES SALINOS SMC-M

SMC-M SALT WATER CHLORINATORS



CARACTERÍSTICAS

- Electroclorador de alto rendimiento para explotación comercial o intensiva y capacidad media (piscinas comunitarias y hoteles).
- Fuente de potencia estanca de alto rendimiento, sin necesidad de ventilación forzada.
- Electrónica en armario aislado, con acabado en pintura Epoxy, sin ventilación de aire externo y altamente resistente a atmósferas corrosivas.
- Control electrónico de la corriente.
- Electrónica totalmente programable con registro accesible de funcionamiento.
- Interfaz de navegación sencilla mediante pantalla LCD retro iluminada.
- Cassette de electrodos en metacrilato para facilitar la inspección.
- Rango de salinidad extendido: 3.000 - 35.000 ppm (agua de mar). Consultar para salinidades diferentes.
- Célula autolimpiable fácilmente accesible y de bajo mantenimiento.
- Control externo con señal 4-20 mA [opcional].
- Interruptor de caudal.
- Conexión a internet a través de **LOXONE**
- Producto notificado en el Ministerio de Sanidad.

FEATURES

- High performance electrochlorinators for intensive commercial exploitation and average capacity (residential & hotel pools).
- Waterproof high performance power board with no need of forced ventilation.
- Electronics kept inside an insulated stainless steel with Epoxy finished cabinet, without external ventilation, highly resistant to corrosive atmospheres.
- Electronic current control.
- Fully programmable electronics with an accessible operation registry.
- Low maintenance self-cleaning cell easily accessible.
- New easy user interface with backlit LCD display.
- Extended salinity range: 3.000 - 35.000 ppm (sea water). Consult for different salinities.
- Methacrylate electrodes cassette to ease inspection.
- External control with 4 - 20 mA [optional].
- Flow switch.
- Internet connection through **LOXONE**
- Product notified to the Ministry of Health.

CARACTERÍSTICAS TÉCNICAS | TECHNICAL FEATURES

Modelo* Model*	SMC-M 75	SMC-M 100	SMC-M 150	SMC-M 180
Producción Cl ₂ (g/h) Cl ₂ production (g/h)	75	100	150	180
Tensión máx. de salida (VDC) Max. output voltage (VDC)	24	24	24	24
Corriente de salida (A) Max. output current (A)	12.5	8.3x2	12.5x2	15x2
Alimentación (VAC) Power supply (VAC)	230	230	230	230
Consumo eléctrico máx. (W) Max. input power (kW)	372	420	725	780
Cambio de polaridad célula Cell reversal polarity	PROGRAMABLE PROGRAMMABLE	PROGRAMABLE PROGRAMMABLE	PROGRAMABLE PROGRAMMABLE	PROGRAMABLE PROGRAMMABLE
Concentración de sal (g/l) Salt concentration (g/l)	4 - agua de mar 4 - sea water	4 - agua de mar 4 - sea water	4 - agua de mar 4 - sea water	4 - agua de mar 4 - sea water
Calidad electrodo Electrode quality	15K PREMIUM GRADE	15K PREMIUM GRADE	15K PREMIUM GRADE	15K PREMIUM GRADE
Caudal mín. (m ³ /h) Min. flow (m ³ /h)	10	10	10	10
Presión máx. (bar) Max. pressure (bar)	1.0	1.0	1.0	1.0
Tubería célula (mm) Cell tube (mm)	63	63	63	63
Instalación célula Cell installation	Enlace roscado PVC union	Enlace roscado PVC union	Enlace roscado PVC union	Enlace roscado PVC union
Peso (kg) Weight (kg)	15	20	25	38
Dimensiones embalaje (cm) Packaging dimensions (cm)	80x65x41	80x65x41	80x65x41	80x65x41
Dimensiones cuadro control (cm) Control board dimensions (cm)	30x29x15	30x33x15	30x33x15	30x33x15
Dimensiones célula (cm) Cell dimensions (cm)	43,8x14	43,8x14	43,8x14	43,8x14

* Consultar para otras capacidades de producción | Ask for other production capacities.

3 CLORADORES SALINOS SMC-H SMC-H SALT WATER CHLORINATORS



CARACTERÍSTICAS

- Electroclorador de alto rendimiento para explotaciones comerciales intensivas y alta capacidad (instalaciones públicas).
- Fuente de potencia estanca de alto rendimiento sin necesidad de ventilación forzada.
- Electrónica en armario aislado, con acabado en pintura Epoxy, sin ventilación de aire externo y altamente resistente a atmósferas corrosivas.
- Control electrónico de la corriente.
- Control de caudal y de temperatura de la electrónica.
- Rango de salinidad extendido: 3.000-35.000 ppm (agua de mar). Consultar para salinidades diferentes.
- Sistema compacto con bastidor y célula integrada de fácil instalación.
- Cassete de electrodos en metacrilato para facilitar la inspección.
- Célula autolimpiable fácilmente accesible y de bajo mantenimiento.
- Electrodos de baja densidad de corriente y larga duración.
- Control externo con señal 4-20 mA.
- Interruptor de caudal.
- Conexión a internet a través de **LOXONE**
- Producto notificado en el Ministerio de Sanidad.

FEATURES

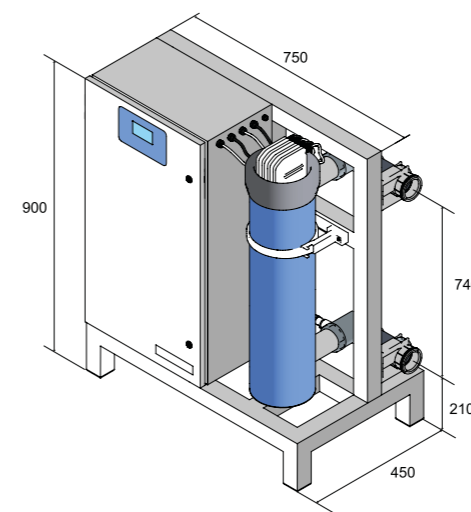
- High performance electrochlorinators for intensive commercial exploitation and high capacity (public installations).
- Waterproof high performance power board with no need of forced ventilation.
- Electronics kept inside an insulated stainless steel with Epoxy finished cabinet, without external ventilation, highly resistant to corrosive atmospheres.
- Electronic current control.
- Temperature and waterflow control.
- Extended salinity range: 3.000-35.000 ppm (sea water). Consult for different salinities.
- Compact mounting design with integrated cell & housing.
- Methacrylate electrodes cassette to ease inspection.
- Low maintenance reverse polarity cell easily accessible.
- Electrodes of a low current density and long life.
- External control with 4-20mA.
- Flow switch.
- Internet connection through **LOXONE**
- Product notified to the Ministry of Health.

CARACTERÍSTICAS TÉCNICAS | TECHNICAL FEATURES

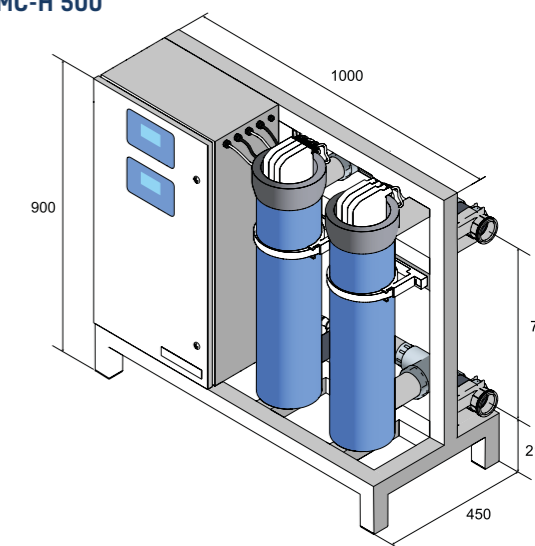
Modelo* Model *	SMC-H 250	SMC-H 300	SMC-H 500	SMC-H 750	SMC-H 1000
Producción Cl ₂ (g/h) Cl ₂ production (g/h)	250	300	500	750	1000
Tensión máx. de salida (VDC) Max. output voltage (VDC)	24	24	24	24	24
Corriente de salida (A) Max. output current (A)	21x2	25x2	21x4	21x6	21x8
Alimentación (VAC) Power supply (VAC)	230	230	230	230	230
Consumo eléctrico máx. (kW) Max. input power (kW)	1,12	1,34	2,24	3,36	4,45
Cambio de polaridad célula Cell reversal polarity	PROGRAMABLE PROGRAMMABLE	PROGRAMABLE PROGRAMMABLE	PROGRAMABLE PROGRAMMABLE	PROGRAMABLE PROGRAMMABLE	PROGRAMABLE PROGRAMMABLE
Concentración de sal (g/l) Salt concentration (g/l)	4 - agua de mar 4 - sea water	4 - agua de mar 4 - sea water	4 - agua de mar 4 - sea water	4 - agua de mar 4 - sea water	4 - agua de mar 4 - sea water
Calidad electrodo Electrode quality	15K PREMIUM GRADE	15K PREMIUM GRADE	15K PREMIUM GRADE	15K PREMIUM GRADE	15K PREMIUM GRADE
Caudal mín. (m ³ /h) Min. flow (m ³ /h)	10	15	30	45	60
Presión máx. (bar) Max. pressure (bar)	1.0	1.0	1.0	1.0	1.0
Tubería célula (mm) Cell tube (mm)	63	63	75	90	100
Instalación célula Cell installation	Enlace roscado PVC union	Enlace roscado PVC union	Enlace roscado PVC union	Enlace roscado PVC union	Enlace roscado PVC union
Peso (kg) Weight (kg)	75	80	100	125	150
Dimensiones embalaje (cm) Packaging dimensions (cm)	92x61x118	92x61x118	117x61x116	119x100x125	119x100x125
Dimensiones equipo (cm) Equipment dimensions (cm)	90x75x45	90x75x45	90x100x45	90x100x85	90x100x85

* Consultar para otras capacidades de producción | Ask for other production capacities.

SMC-H 250



SMC-H 500



4 SISTEMAS DE CONTROL Y DOSIFICACIÓN CONTROL AND DOSING SYSTEMS

4.1 REGULADOR pH Y/O REDOX | pH AND/OR REDOX CONTROLLER



- Control de pH inalámbrico
Wireless pH controller
- Fácil instalación y calibración
Easy to install and calibrate
- Cabezal peristáltico desmontable
Detachable pumphead
- Conexión a internet
Internet connection

CARACTERÍSTICAS

- Sistema regulador de pH y Redox autónomo con bomba peristáltica integrada. Este dispositivo permite medir dos parámetros (pH y/o Redox) y programar las diferentes salidas independientes para controlar las bombas dosificadoras o el clorador.
- Las salidas disponibles son varias: salida de bomba peristáltica integrada, salida de relé, salida de bomba peristáltica inalámbrica, salida de bomba de membrana inalámbrica.
- La bomba integrada tiene un cabezal peristáltico transparente intercambiable y sin tornillos para facilitar su inspección y sustitución.
- Dispone de una pantalla LCD integrada con un teclado para facilitar la configuración y calibración.
- Conexión a internet a través de **LOXONE**

FEATURES

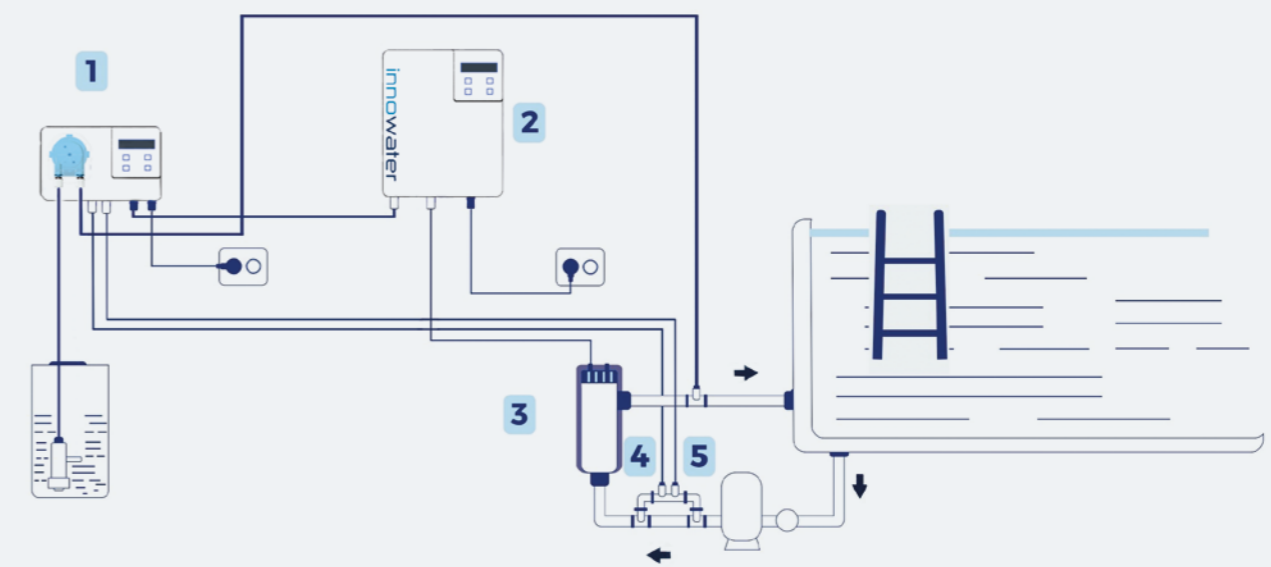
- Autonomous pH and ORP controller with integrated peristaltic pump. The device allows to measure two parameters (pH and/or ORP) and to program the different independent outputs to control dosing pumps or the chlorinator.
- The available outputs are: integrated peristaltic pump output, relay output, wireless peristaltic pump output, wireless diaphragm pump output.
- The integrated dosing pump has an interchangeable transparent peristaltic pump head without screws for easy inspections.
- LCD display and keyboard included for an easy configuration and calibration.
- Internet connection through **LOXONE**

CARACTERÍSTICAS TÉCNICAS | TECHNICAL FEATURES

Cuadro de control Control panel		Bomba pulsos Membrane pump		Bomba pH wireless pH Wireless Pump	
Peso Weight	300 g	Peso Weight	1,5 Kg	Caudal máx. Max. flow	1,5 l/h - 1,5 bar
Dimensiones (cm) Dimensions (cm)	22x13x8,5	Dimensiones (cm) Dimensions (cm)	17x14,5x9,5	Dosificación Dosing	Velocidad variable Variable speed
Tensión de alimentación Power supply	100-240 VAC, 50-60 Hz	Tensión de alimentación Power supply	230 VAC, 50-60 Hz	Altura de succión Max. suction height	1,5 m
Consumo eléctrico Power consumption	20 W	Consumo eléctrico Power consumption	12 W	Tubo peristáltico Peristaltic tube	Santoprene®
Escala de pH pH scale	0-14 pH	Fusible Fuse	2A T 5x20	Tubo de succión Suction tube	PVC cristal 4x6 mm
Resolución de pH pH resolution	0.01 pH	Caudal máx. Max. flow	5 l/h - 8 bars	Tubo de inyección Injection tube	PP 4x6 mm
Calibración pH pH calibration	Dos puntos Two points	Frecuencia de pulso máx. Max. Stroke frequency	160 puls./min	Dimensiones (cm) Dimensions (cm)	13x12x14
Escala redox Redox scale	0 - 1000 mV	Diafragma Diaphragm	PTFE		
Resolución redox Redox resolution	1 mV	Cabezal Pumphead	PVDF-T		
Calibración redox Redox calibration	1 point	Válvulas Valves	Cerámica Ceramics		
Tensión de alimentación Power supply	230 VAC, 1 A max.	Cuerpo Body	PVC		
Conector entrada sondas Probe connector	BNC	Carcasa Cover	PP		
Comunicación Communication	Modbus RTU con opciones / options LOXONE				

CLORADOR SALINO + REGULADOR pH REDOX SALT WATER CHLORINATORS + pH REDOX OPTION

1. Innowater pH Rx 2. Clorador salino | Salt water chlorinator 3. Célula | Cell 4. Sonda pH | pH probe 5. Sonda redox | Redox probe



EJEMPLOS [PREGUNTAR POR OTRAS OPCIONES] | EXAMPLES [ASK FOR OTHER CONFIGURATIONS]



REGULADOR pH BASIC CON BOMBA pH INTEGRADA
pH BASIC CONTROLLER WITH INTEGRATED pH PUMP. Ref. C1202



REGULADOR REDOX SALIDA RELÉ
REDOX CONTROLLER RELAY OUTPUT Ref. C1205



REGULADOR pH - REDOX CON BOMBA pH INTEGRADA
pH REDOX CONTROLLER WITH INTEGRATED pH PUMP. Ref. C1206



REGULADOR pH REDOX + BOMBA PULSOS WIRELESS
pH REDOX WIRELESS CONTROLLER + MEMBRANE PUMP Ref. C1213 + C1212



REGULADOR REDOX + BOMBA pH WIRELESS
REDOX CONTROLLER + pH WIRELESS PUMP Ref. C1217



CARACTERÍSTICAS TÉCNICAS | TECHNICAL FEATURES

Cuadro de control* | Control Panel*

Escala de cloro (mg/l) Chlorine scale	0-10
Resolución de cloro (mg/l) Chlorine resolution	0.01
Calibración cloro Chlorine calibration	Cero y pendiente Zero and slope
Escala de pH pH scale	0-14 pH
Resolución pH pH resolution	0,01 pH
Calibración pH pH calibration	Dos puntos Two points
Salidas 4-20 mA x 2 4-20 mA output x 2	24 VDC, 1 W máx. aisladas Isolated 24 VDC, max. 1 W
Salidas relé x 2 Relay output x 2	2 A, 230 VAC máx.
Tensión de alimentación Power supply	100-240 VAC, 50-60 Hz
Consumo eléctrico (W) Power consumption	20
Peso (kg) Weight (kg)	3
Dimensiones cuadro control (cm) Control board dimensions (cm)	22x13x8,5
Dimensiones panel (cm) Panel dimensions (cm)	50x50

Bomba pulsos | Membrane pump

Peso Weight	1,5 Kg
Dimensiones (cm) Dimensions (cm)	17x14,5x9,5
Tensión de alimentación Power supply	230 VAC, 50-60 Hz
Consumo eléctrico Power consumption	12 W
Fusible Fuse	2A T 5 x 20
Caudal máx. Max. flow	5 l/h - 8 bars
Frecuencia de pulso máx. Max. Stroke frequency	160 puls./min
Diafragma Diaphragm	PTFE
Cabezal Pumphead	PVDF-T
Válvulas Valves	Cerámica Ceramics
Cuerpo Body	PVC
Carcasa Cover	PP

* Estos elementos corresponden a la configuración más habitual. Se pueden utilizar otros tipos de sondas y bombas en el sistema y la instalación puede variar.

* These elements correspond to the most common configuration. Other types of probes and pumps may be used in the system and the installation may vary.

SISTEMA DE MEDIDA Y CONTROL DE CLORO Y pH CHLORINE AND pH MEASUREMENT AND CONTROL SYSTEM

CARACTERÍSTICAS

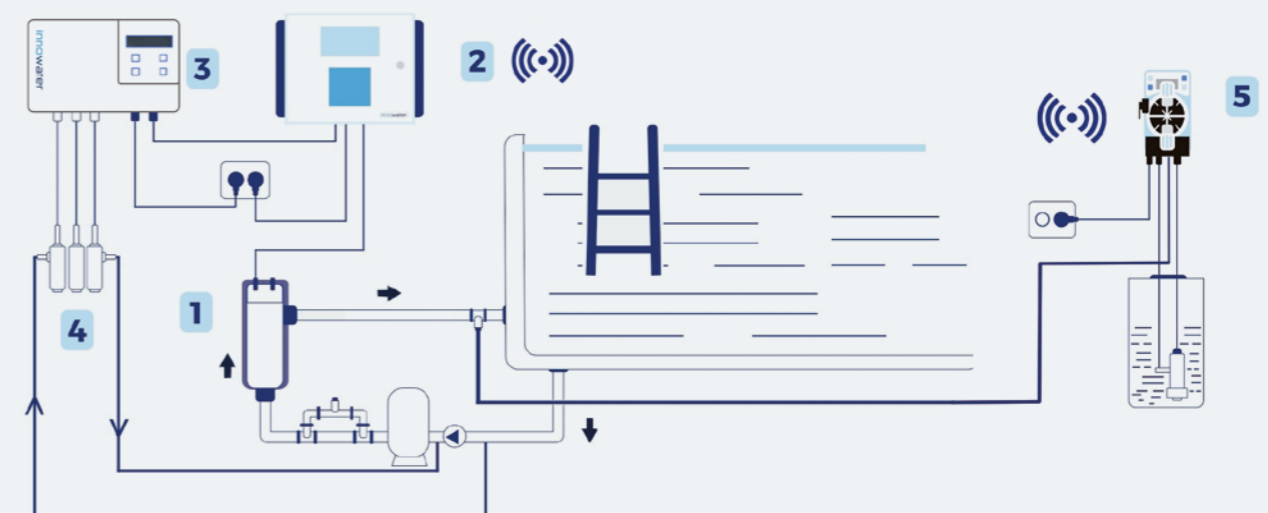
- Medida de la concentración de cloro y pH.
- Admite distintos tipos de sondas en función de la aplicación.
- Porta-sondas en metacrilato con regulación de caudal y sensor inductivo.
- Bombas dosificadoras de pulsos inalámbricas con sensor de nivel.
- Múltiples salidas simultáneas por parámetro con programación independiente.
- Pantalla LCD con ágil sistema de menús y fácil calibración.
- Alarma de dosificación y arranque diferido programables.
- Comunicación Modbus (opcional)
- Conexión a internet a través de **LOXONE**

FEATURES

- Measures chlorine concentration and pH.
- Supports different probe types depending on the application.
- Methacrylate probe holder with flow regulation and inductive sensor.
- Wireless membrane dosing pumps with level sensor.
- Multiple simultaneous outputs per parameter with independent programming.
- LCD display with user-friendly menu system and easy calibration.
- Programmable dosing alarm and start delay.
- Modbus communication (optional)
- Internet connection through **LOXONE**

INNOWATER MONITOR

1. Célula | Cell 2. Clorador salino | Salt water chlorinator 3. Innowater monitor 4. Porta sonda | Probe holder 5. Bomba pulsos | Membrane pump



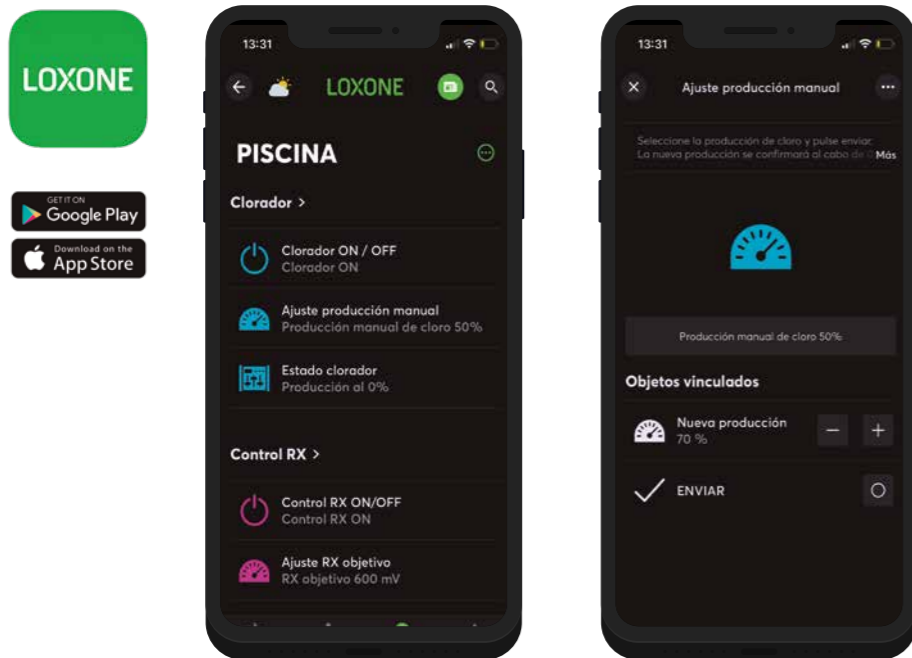
4.3 CONEXIÓN A INTERNET A TRAVÉS DE LA PLATAFORMA LOXONE REMOTE CONNECTION THROUGH LOXONE

Loxone es un sistema de automatización completo con control intuitivo destinado tanto a hogares como a edificios comerciales o industriales. Al contrario que la mayoría de las plataformas, el sistema Loxone no está en la nube sino físicamente en el cliente y el usuario accede realmente a su instalación desde internet sin necesidad de ceder sus datos a terceros. Esta es una de las características que han contribuido a su rápida expansión en numerosos países.

Los equipos Innowater se conectan fácilmente al sistema Loxone tanto por cable como inalámbricamente. Para los clientes que no tienen instalado el sistema Loxone, Innowater ofrece una instalación base que se compone de una parte hardware (Miniserver) y un software (interfaz de usuario) que permite controlar sus equipos a través de internet (aplicación móvil, aplicación para PC o navegador web). Esta instalación base puede expandirse posteriormente para incluir otros servicios del edificio (energía, iluminación, seguridad) o integrarse en otra instalación Loxone.

Loxone is a complete automation system with intuitive control designed for both homes and commercial or industrial buildings. Unlike most platforms, the Loxone system is not cloud-based but physically located on the client's premises, allowing users to access their installation via the internet without having to share their data with third parties. This is one of the key features that have contributed to its rapid expansion in numerous countries.

Innowater devices can be easily connected to the Loxone system either via cable or wirelessly. For customers who do not have the Loxone system installed, Innowater offers a basic setup consisting of hardware (Miniserver) and software (user interface), enabling them to control their devices over the internet (mobile app, PC application, or web browser). This basic setup can later be expanded to include other building services (energy, lighting, security) or integrated into another Loxone installation.



* App en inglés disponible | English App version available

¿QUÉ CLORADOR NECESITA CADA INSTALACIÓN? HOW TO CALCULATE YOUR POOL SALT WATER CHLORINATOR?

Para asegurar el correcto funcionamiento de nuestros equipos en piscinas públicas, no debemos basarnos solo en su volumen, como en la piscina privada, sino que se deben tener en cuenta otros parámetros como la cantidad de bañistas diarios y las horas de depuración. Sirva como guía la siguiente tabla (estos cálculos están realizados solo para piscina exterior).

To ensure a proper performance of our equipment in public swimming pools, we should not rely only on its volume, as in the private pool, but we must consider other parameters such as the number of daily bathers and the hours of filtration. Serve as a guide the following table (these calculations are made only for outdoor pool).

CLORADORES ADECUADOS PARA PISCINAS EXTERIORES | SUITABLE CHLORINATORS FOR OUTDOOR POOLS

BAÑISTAS AL DÍA BATHERS PER DAY	VOLUMEN DE AGUA WATER VOLUME						
	100 m ³	200 m ³	400 m ³	500 m ³	750 m ³	1000 m ³	1500 m ³
50	SMC-M 75 SMC-M 50	SMC-M 100 SMC-M 75	SMC-M 150 SMC-M 150	SMC-M 150 SMC-M 150	SMC-H 250 SMC-H 250	SMC-H 300 SMC-H 300	SMC-H 500 SMC-H 500
100	SMC-M 100 SMC-M 75	SMC-M 150 SMC-M 100	SMC-M 150 SMC-M 100	SMC-H 250 SMC-H 180	SMC-H 300 SMC-H 250		
200	SMC-M 150 SMC-M 100	SMC-H 250 SMC-H 180	SMC-H 250 SMC-H 180	SMC-H 300 SMC-H 250	SMC-H 500 SMC-H 300	SMC-H 500 SMC-H 500	SMC-H 750 SMC-H 500
300			SMC-H 300 SMC-H 180		SMC-H 500 SMC-H 300		
400				SMC-H 500 SMC-H 250			
500						SMC-H 750 SMC-H 500	SMC-H 1000 SMC-H 500

■ Modelo recomendado para filtración 12 h.
Model recommended for 12 h filtration.

■ Modelo recomendado para filtración 24 h.
Model recommended for 24 h filtration.



innowater 

C/ Herreros 5. Parque Empresarial Prado del Espino
28660 Boadilla del Monte. Madrid - España / Spain
info@innowater.es | T. +34 910 228 544

www.innowater.es |    

MIEMBRO DE:

asofap
ASOCIACIÓN ESPAÑOLA
DE PROFESIONALES
DEL SECTOR PISCINAS 