



CLORACIÓN SALINA
PARA PISCINAS RESIDENCIALES
SALT WATER CHLORINATION
FOR RESIDENTIAL POOLS





1. CLORACIÓN SALINA EN SU RESIDENCIA SALT WATER CHLORINATION AT HOME	2
2. PRODUCTOS INNOWATER INNOWATER PRODUCTS	5
2.1. CLORADOR SALINO SMC10 · SMC15 · SMC20 · SMC30 · SMC50 SALT WATER CHLORINATOR	6
2.2. PACKS DE CLORACIÓN Y CONTROL SETS OF CHLORINATION & CONTROL	8
2.2.1. CLORADOR SALINO SMC + REGULADOR DE pH WIRELESS SMC SALT WATER CHLORINATOR + pH WIRELESS CONTROLLER	9
2.2.2. CLORADOR SALINO SMC + REGULADOR DE pH BASIC SMC SALT WATER CHLORINATOR + pH BASIC CONTROLLER	10
2.2.3. CLORADOR SALINO SMC + REGULADOR DE pH REDOX SMC SALT WATER CHLORINATOR + pH REDOX CONTROLLER	11
3. ESQUEMAS DE INSTALACIÓN INSTALLATION DIAGRAMS	12
4. RECAMBIOS - DESPIECE SPARE PARTS - EXPLODED VIEW	15
4.1. CLORADOR SALINO SMC10 · SMC15 · SMC20 · SMC30 · SMC50 SALT WATER CHLORINATOR	16

1.

CLORACIÓN SALINA EN SU RESIDENCIA

SALT WATER CHLORINATION AT HOME

La cloración salina es un método fiable, eficaz y rentable, especialmente indicado para el tratamiento de agua. Mediante un proceso de electrólisis, el cloro (agente oxidante) se genera de forma natural, evitando la necesidad de manipular, transportar y almacenar productos químicos. Se trata, además, de un proceso cíclico, por lo que solo será necesario añadir una cierta cantidad de sal en la puesta en marcha de la piscina y reponer la cantidad perdida por lavados de filtro, lluvia, etc.

Este método de cloración es altamente adecuado para el tratamiento de agua de piscina, por ser un sistema extremadamente sencillo y eficaz. Ofrece numerosas ventajas frente a los tratamientos convencionales: el agua obtenida es de calidad superior y más saludable, alcanzando una cristalinidad característica. Además, el sistema opera de forma constante y automática, eliminando el coste de productos de tratamiento.

Innowater fabrica cloradores salinos para piscinas residenciales que se adaptan a cualquier tipo de espacio y necesidad. Nuestra gama de productos conforma un sistema de cloración de alto rendimiento desarrollado para producir cloro en agua dulce, sin necesidad de tanques ni bombas dosificadoras.

Salt water chlorination is a reliable, effective and cost-effective method, especially indicated for water treatment. Through an electrolysis process, chlorine (oxidizing agent) is generated naturally, avoiding the need to handle, transport and store chemicals. It is also a cyclic process, so it will only be necessary to add a certain amount of salt at the start-up of the pool and replenish the amount lost by filter washes, rain, etc.

This chlorination method is highly suitable for the treatment of pool water, as it is an extremely simple and effective system. It offers numerous advantages over conventional treatments: the water obtained is of superior quality and healthier, reaching a characteristic crystallinity. In addition, the system operates constantly and automatically, eliminating the cost of treatment products.

Innowater manufactures salt water chlorinators for residential swimming pools that adapt to any type of space and need. Our product range make up a high performance chlorination system developed to produce chlorine in fresh water, without the need for tanks or metering pumps.

ECONÓMICO

- ✓ AHORRO 80% MANTENIMIENTO.
- ✓ 0€ PRODUCTOS QUÍMICOS.
- ✓ FÁCIL INSTALACIÓN.

01. LOW COST



- ✓ SAVE 80% IN MAINTENANCE.
- ✓ 0€ IN CHEMICAL PRODUCTS.
- ✓ EASY TO INSTALL.

EFICAZ

- ✓ PODER DESINFECTANTE MÁS POTENTE QUE EL CLORO TRADICIONAL.
- ✓ SIN DERIVADOS NI CONSERVANTES.
- ✓ ELIMINACIÓN DE CLORAMINAS Y RESIDUOS ORGÁNICOS.

02. EFFECTIVE



- ✓ DISINFECTANT POWER IS MUCH SUPERIOR THAN TRADITIONAL CHLORINE.
- ✓ NO ADDITION OF DERIVATIVES AND PRESERVATIVES.
- ✓ ELIMINATION OF CHLORAMINES AND ORGANICS WASTE.

SALUDABLE

- ✓ NO GENERA SUBPRODUCTOS.
- ✓ ANTISÉPTICO NATURAL.
- ✓ SIN OLOR A CLORO.
- ✓ NO IRRITA LOS OJOS NI LA PIEL.

03. HEALTHY



- ✓ NO BY-PRODUCTS.
- ✓ NATURAL ANTISEPTIC.
- ✓ NO CHLORINE ODOR.
- ✓ NO SKIN OR OCULAR IRRITATION.

CÓMODO

- ✓ PRODUCCIÓN AUTOMATIZADA.
- ✓ SIN MANIPULACIÓN NI ALMACENAMIENTO DE PRODUCTOS QUÍMICOS.

04. COMFORTABLE



- ✓ AUTOMATIC PRODUCTION.
- ✓ NO HANDLING AND STORAGE OF CHEMICAL PRODUCTS.

SOSTENIBLE

- ✓ TRATAMIENTO RENOVABLE.
- ✓ RESPETUOSO CON EL MEDIOAMBIENTE.

05. SUSTAINABLE



- ✓ RENEWABLE TREATMENT.
- ✓ ECO-FRIENDLY.





2.

PRODUCTOS INNOWATER

INNOWATER PRODUCTS

2.1.

CLORADOR SALINO / SALT WATER CHLORINATOR

SMC10 · SMC15 · SMC20 · SMC30 · SMC50



IP65



14.000 h



ECONÓMICO
ECONOMICAL

FÁCIL INSTALACIÓN
EASY INSTALL



CONTROL EXTERNO
EXTERNAL CONTROL

3
YEAR WARRANTY · AÑOS DE GARANTÍA



CARACTERÍSTICAS TÉCNICAS

- Clorador compacto de alto rendimiento.
- Ágil sistema de menús con múltiples funciones.
- Fuente de alimentación sellada. Sin ventilación forzada.
- Control electrónico de potencia a prueba de sobrecargas.
- Célula bipolar compacta de bajo mantenimiento.
- Porta electrodos y vaso transparente de fácil acceso.
- Conexión de célula sin tuercas resistente al agua.

TECHNICAL FEATURES

- High performance compact chlorinator
- Agile menu system with multiple functions.
- Sealed power supply. No forced ventilation.
- Electronic power control overload proof.
- Low maintenance compact bipolar cell.
- Electrode transparent housing for easy access.
- Water resistant cell connection without nuts.

Forma de "t" que permite una fácil instalación.
"t" housing design, allowing easy installation.

Vaso en policarbonato transparente.
Transparent polycarbonate housing.

Hidrodinámica mejorada que reduce la incrustación de cal.
Improved hydrodynamics, reducing calcium build-up.

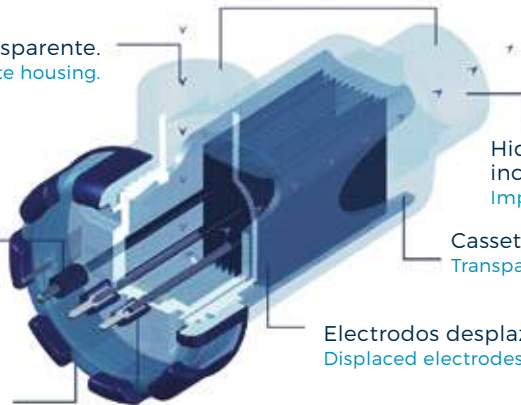
Bornes anticorrosión sobre inyectados con polietileno.
Anti-corrosive cell connectors, injected with polyethylene.

Cassette transparente que facilita su inspección.
Transparent electrode frame for better visual inspection.

Electrodos desplazados para favorecer el flujo de agua.
Displaced electrodes to improve water flow.

Rosca bimaterial que mejora el agarre.
Bi-component cell lock, improving grip.

Doble sellado de célula.
Cell double seal.



ESPECIFICACIONES TÉCNICAS TECHNICAL SPECIFICATIONS

MODELO / MODEL	SMC10	SMC15	SMC20	SMC30	SMC50
Producción de cloro Chlorine production (g/h)	10	15	20	30	50
Volumen recomendado (8-10h de filtración) Recommended volume (8-10h of filtration) (m ³)	0-30	30-50	50-90	90-150	150-200
Concentración de sal Recommended salt level (gr/l)	de 4 a agua de mar 4 to seawater	de 4 a agua de mar 4 to seawater	de 4 a agua de mar 4 to seawater	de 4 a agua de mar 4 to seawater	de 4 a agua de mar 4 to seawater
Duración célula Cell expected life span (h)	14.000	14.000	14.000	14.000	14.000
Caudal máximo de agua Maximum flow rate (l/min)	450	450	450	450	600
Presión máxima Maximum operating pressure (kPa)	480	480	480	480	480
Caída de presión Cell housing pressure drop (kPa)	2,5	4	5	5	5
Voltaje máximo de salida Maximum voltage output (vdc)	24	24	24	24	24
Corriente de salida Current Output (amp)	1,5	2,5	3,5	5	7,5
Alimentación Power requirements (VAC)	220	220	220	220	220
Consumo eléctrico Watt (W)	50	60	90	130	190
Material bastidor célula Cell cassette material	Policarbonato Polycarbonate	Policarbonato Polycarbonate	Policarbonato Polycarbonate	Policarbonato Polycarbonate	Policarbonato Polycarbonate
Material electrodo Cell material	Titanium grade 1	Titanium grade 1	Titanium grade 1	Titanium grade 1	Titanium grade 1
Ciclo de polaridad Reversal time	Programmable 1 to 12 h	Programmable 1 to 12 h	Programmable 1 to 12 h	Programmable 1 to 12 h	Programmable 1 to 12 h
Tubería / Plumbing (mm)	50	50	50	50	63
Peso / Weight (kg)	6	6	6	6,5	20
Dimensiones embalaje Packaging dimensions (cm)	60x35x15	60x35x15	60x35x15	60x35x15	80x65x40



2.2.

PACKS DE CLORACIÓN Y CONTROL

SETS OF CHLORINATION
& CONTROL

2.2.1.

CLORADOR SALINO SMC + REGULADOR DE pH **WIRELESS** / SMC SALT WATER CHLORINATOR + PH WIRELESS CONTROLLER



CONTROL DE PH INALÁMBRICO
WIRELESS PH CONTROLLER
FÁCIL INSTALACION Y CALIBRACIÓN
EASY TO INSTALL AND CALIBRATE
**CABEZAL PERISTÁLTICO
DESMONTABLE**
DETACHABLE PUMPHEAD



CLORADOR DE pH WIRELESS

- Fuente de alimentación sellada de alto rendimiento.
- Sin ventilador: gran resistencia a ambientes corrosivos y disminución de averías.
- Interfaz fácil con pantalla LCD retroiluminada.
- Fijación mural con soporte independiente en acero inoxidable.
- Cable de alimentación desconectable que permite un rápido servicio.
- Conexión de célula sin tuercas mediante conector estanco en termo caucho.
- Software y electrónica de control de pH.

BOMBA WIRELESS

- Bomba inalámbrica de largo alcance.
- Cabezal de bomba peristáltica fácil de desmontar y sustituir.
- Instalación alejada del clorador y local técnico para evitar daños por el ácido.
- Instalación rápida y sencilla.
- Calibración y configuración muy fáciles a través de la pantalla LCD del clorador.
- Control proporcional de dosificación.
- Caudal: 1.5 l/h. Presión 1.5 bar.
- Pulsador de cebado manual.

pH WIRELESS CHLORINATOR

- Sealed power supply of high performance.
- Elimination of forced air ventilation: high resistance to corrosive atmospheres, notable decrease faults.
- Easy user interface with backlit LCD.
- Wall mounting with independent stainless steel bracket.
- Detachable plug for a faster service.
- Self cleaning cell.
- Cell connection without nuts, using thermo rubber waterproof connector.

WIRELESS PUMP

- Longe range wireless dosing pump.
- Peristaltic pump head easy to disassemble and replace.
- Allows installation away from the chlorinator or outside the filtration room to avoid damages by the acid.
- Quick and easy installation.
- Easy calibration and configuration through the chlorinator LCD.
- Proportional dosage control.
- Flow: 1.5 l/h. Pressure 1.5 bar.
- Manual priming button.

2.2.2.

CLORADOR SALINO SMC + REGULADOR DE pH BASIC SMC SALT WATER CHLORINATOR + pH BASIC CONTROLLER



REGULADOR DE pH BASIC

- Regulador de pH autónomo.
- Rango de pH: 0 a 14.
- Bomba de ácido peristáltica de 1.5 l/h - 1.5 bar.
- Cabezal peristáltico intercambiable sin tornillos.
- Ágil sistema de menú y fácil calibración.

ELEMENTOS INCLUIDOS

- Cuadro de control con bomba peristáltica.
- Sonda de pH.
- Tubo de aspiración de ácido.
- Tubo de inyección de ácido.
- Filtro de aspiración con peso.
- Racor de inyección.
- Porta sondas.
- Collarines (2) para tubo de 50 mm.
- Soluciones de calibración pH4 y pH7.

CARACTERÍSTICAS TÉCNICAS

- Alimentación 230 VAC 50-60 Hz.
- Consumo eléctrico 20 W.
- Dimensiones embalaje 22x13x10 cm.

pH BASIC CONTROLLER

- Autonomous pH regulator.
- pH range: 0 - 14.
- Integrated peristaltic transparent acid pump 1.5 l/h - 1.5 bar.
- Interchangeable peristaltic head without screws.
- Agile menu system and easy calibration.

ELEMENTS INCLUDED

- Control panel with peristaltic pump.
- pH probe.
- Acid aspiration tube.
- Acid injection tube.
- Suction filter with weight.
- Injection fitting.
- Probe holder.
- Collars (2) for 50 mm tube.
- pH4 and pH7 buffer solutions.

TECHNICAL FEATURES

- Power supply 230 VAC 50-60 Hz.
- Power consumption 20 W.
- Packaging dimensions 22x13x10 cm.

2.2.3.

CLORADOR SALINO SMC + REGULADOR DE pH REDOX SMC SALT WATER CHLORINATOR + pH REDOX CONTROLLER



+



REGULADOR DE pH REDOX

- Regulador de pH y potencial Redox autónomo.
- Rango de pH: 0 a 14.
- Rango de Redox: 0 - 1000 mV.
- Bomba de ácido peristáltica de 1.5 l/h - 1.5 bar.
- Cabezal peristáltico intercambiable sin tornillos.
- Ágil sistema de menús y fácil calibración.

ELEMENTOS INCLUIDOS

- Cuadro de control con bomba peristáltica.
- Sonda de pH.
- Sonda de Redox.
- Tubo de aspiración de ácido.
- Tubo de inyección de ácido.
- Filtro de aspiración con peso.
- Racor de inyección.
- Porta sondas (2).
- Collarines (3) para tubo de 50 mm.
- Soluciones de calibración pH4 y pH7.
- Solución de calibración de Redox.

CARACTERÍSTICAS TÉCNICAS

- Alimentación 230 VAC 50-60 Hz.
- Consumo eléctrico 20 W.
- Dimensiones embalaje 22x13x10 cm.

pH REDOX CONTROLLER

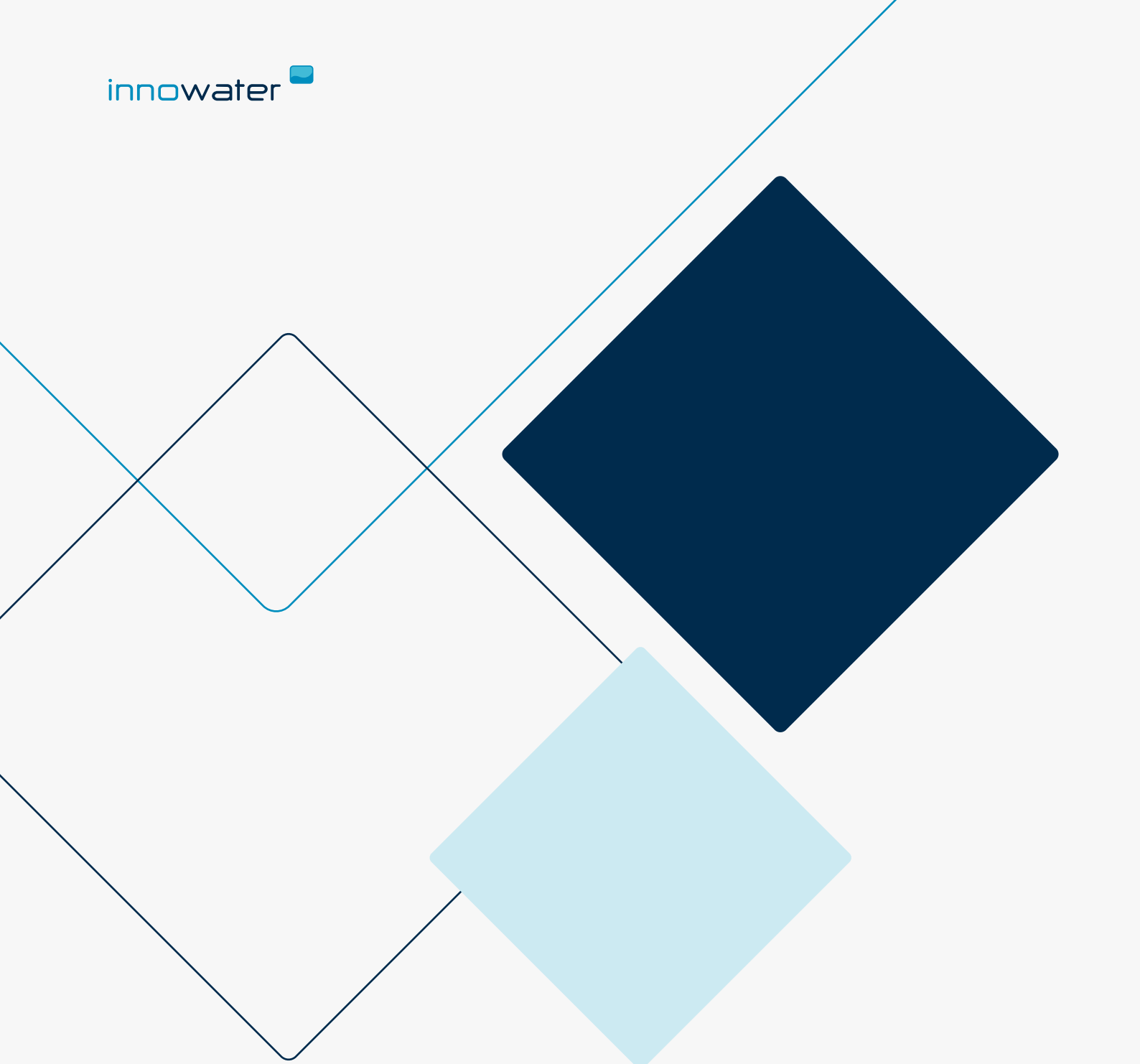
- Autonomous pH and ORP regulator.
- pH range: 0 - 14.
- ORP range: 0 - 1000 mV.
- Integrated peristaltic transparent acid pump 1.5 l/h - 1.5 bar.
- Interchangeable peristaltic head without screws.
- Agile menu system and easy calibration.

ELEMENTS INCLUDED

- Control panel with peristaltic pump.
- pH probe.
- ORP probe.
- Acid suction tube.
- Acid injection tube.
- Suction filter with weight.
- Injection fitting.
- Probe holder (2).
- Collars (3) for 50 mm tube.
- pH4 and pH7 buffer solutions.
- Redox buffer solution.

TECHNICAL FEATURES

- Power supply 230 VAC 50-60 Hz.
- Power consumption 20 W.
- Packaging dimensions 22x13x10 cm.

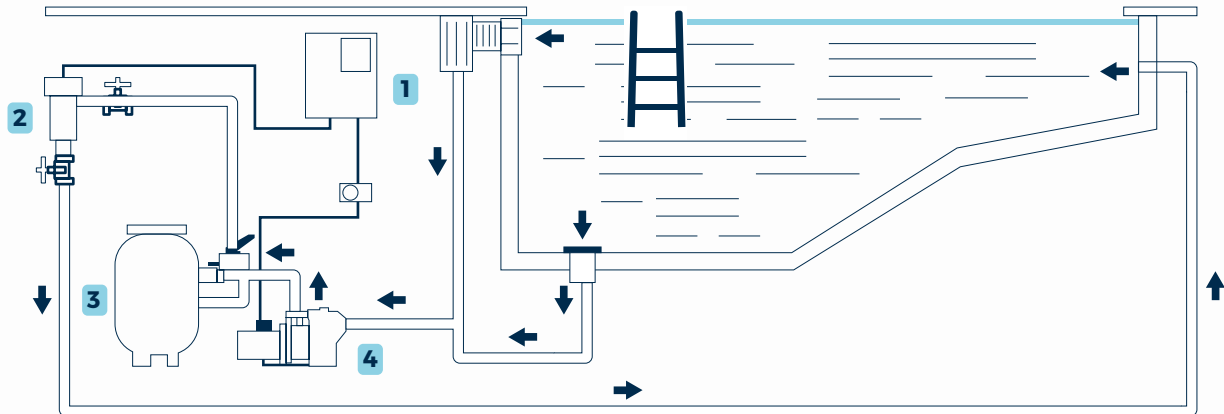


3.

ESQUEMAS DE INSTALACIÓN

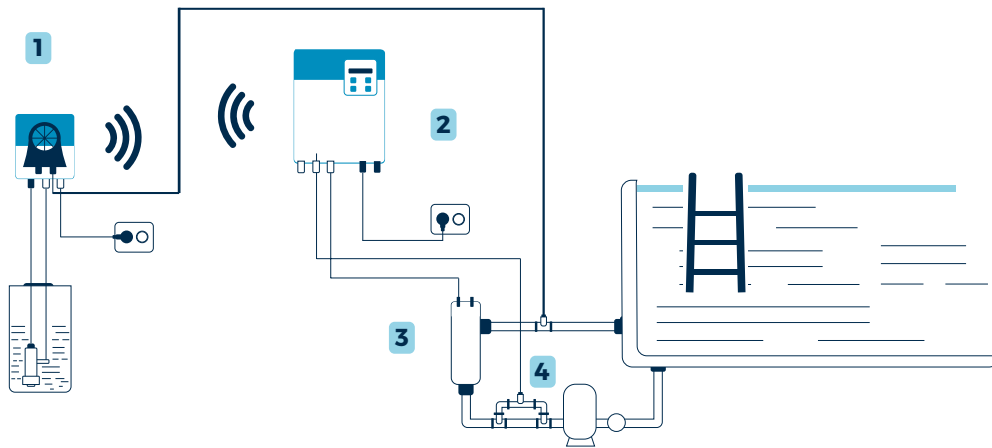
INSTALLATION
DIAGRAMS

CLORADOR SALINO SMC / SMC SALT WATER CHLORINATOR
SMC10-15-20-30-50



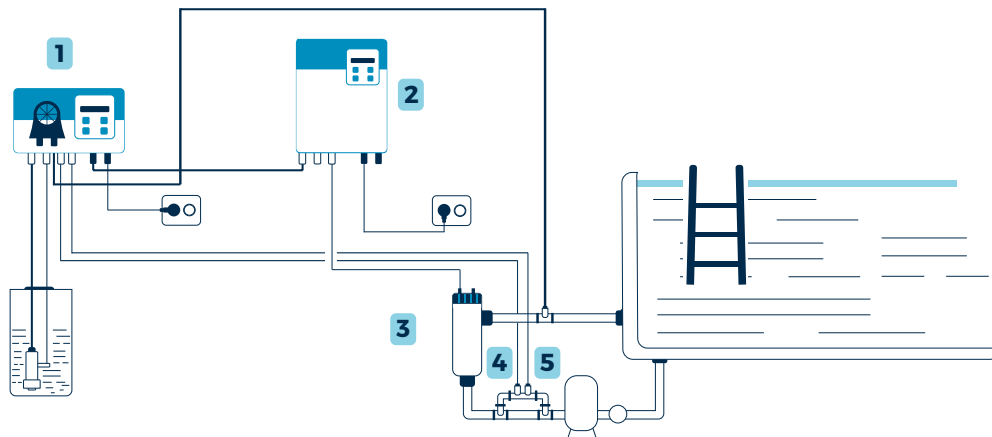
1. Clorador salino / Salt water chlorinator. 2. Célula bypass / Cell. 3. Filtro / Filter. 4. Bomba / Pump.

CLORADOR SALINO SMC + REGULADOR DE pH WIRELESS / SMC SALT WATER CHLORINATOR +
CHLORINATOR + pH WIRELESS CONTROLLER



1. Bomba dosificadora pH inalámbrica / Wireless pH dosing pump. 2. Clorador salino / Salt water chlorinator. 3. Célula / Cell. 4. Sonda de pH / pH probe.

CLORADOR SALINO SMC + REGULADOR DE pH BASIC / pH REDOX / SMC SALT WATER CHLORINATOR
+ pH BASIC / pH REDOX CONTROLLER



1. Innwater pH Rx / Innwater pH REDOX. 2. Clorador salino / Salt water chlorinator. 3. Célula / Cell. 4. Sonda de pH / pH probe. 5. Sonda de redox / ORP probe.





4.

RECAMBIOS DESPIECE

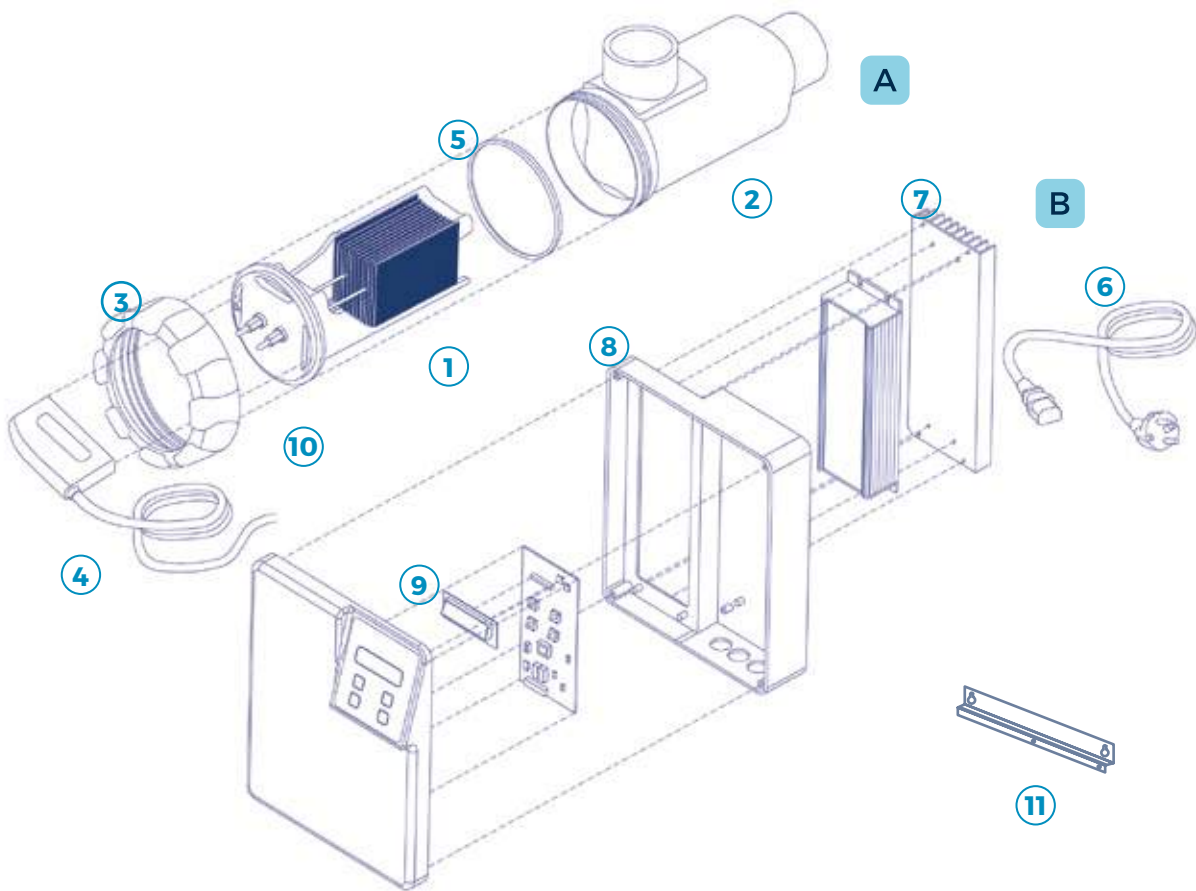
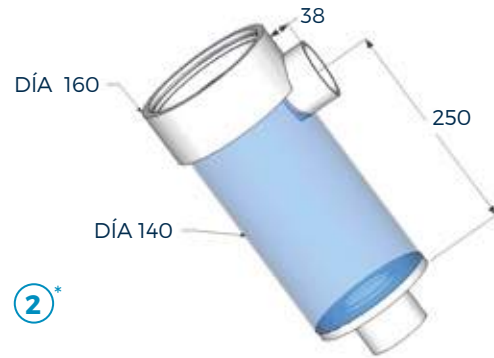
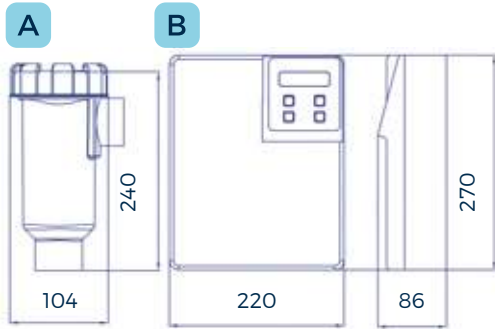
SPARE PARTS
EXPLODED VIEW

4.1.

CLORADOR SALINO / SALT WATER CHLORINATOR SMC10 · SMC15 · SMC20 · SMC30 · SMC50

REF.	DESCRIPCIÓN DESCRIPTION
① CELL SMC	Célula bipolar SMC10 / SMC10 Bipolar cell
	Célula bipolar SMC15 / SMC15 Bipolar cell
	Célula bipolar SMC20 / SMC20 Bipolar cell
	Célula bipolar SMC30 / SMC30 Bipolar cell
	Célula bipolar SMC50 / SMC50 Bipolar cell
② VAS	Vaso célula SMC10 · 15 · 20 · 30 / SMC10 · 15 · 20 · 30 Cell housing
	Vaso célula SMC50 * / SMC50 Cell housing
③ ROSC	Rosca célula SMC / Cell lock ring
④ CAB	Cable célula SMC / Cell lead
⑤ JUNT	Junta vaso / O´ring
⑥ CAB ALIM	Cable de alimentación / Power supply cable
⑦ FTALIM	Fuente de alimentación SMC10 · 15 · 20 · 30 / SMC10 · 15 · 20 · 30 Switch mode power supply
	Fuente de alimentación SMC50 / SMC50 Switch mode power supply
⑧ TJCONT	Tarjeta de control SMC / Control board
⑨ LCD	Pantalla LCD SMC / SMC display
⑩ BOR	Bornes / Connectors
⑪ SOP	Soporte / Mounting bracket

* Ver diagrama página 17.



Innowater fabrica sus propios cloradores, por lo tanto asegura los recambios originales que los clientes puedan necesitar en cualquier momento de forma genuina y segura.

Innowater manufactures its own chlorinators in order to assure original and safe spare parts which the clients may need at any moment.



innowater 

C/ Herreros 5. Parque Empresarial Prado del Espino
28660 Boadilla del Monte. Madrid - España / Spain.
info@innowater.es / T. +34 910 228 544

www.innowater.es /    