

**CLORACIÓN SALINA**  
PARA PISCINAS PÚBLICAS

**SALT CHLORINATION**  
FOR PUBLIC POOLS





<b>1. CLORACIÓN SALINA PARA PISCINAS PÚBLICAS</b> SALT WATER CHLORINATION FOR PUBLIC POOLS	<b>2</b>
<b>2. PRODUCTOS INNOWATER</b> INNOWATER PRODUCTS	<b>5</b>
2.1. ¿QUÉ CLORADOR NECESITA CADA INSTALACIÓN? HOW TO CALCULATE YOUR PUBLIC POOL SALT CHLORINATOR?	6
2.2. CLORADOR SALINO SMC PARA INSTALACIONES DE CAPACIDAD MEDIA SMC SALT WATER CHLORINATOR FOR MEDIUM CAPACITY FACILITIES	8
2.3. CLORADOR SALINO SMC PARA INSTALACIONES DE CAPACIDAD ALTA SMC SALT WATER CHLORINATOR FOR HIGH CAPACITY FACILITIES	10
2.4. PLAN DE MANTENIMIENTO MAINTENANCE PLAN	13
<b>3. RECAMBIOS - DESPIECE</b> SPARE PARTS - EXPLODED VIEW	<b>15</b>

1.

## CLORACIÓN SALINA PARA PISCINA PÚBLICA

### SALT WATER CHLORINATION FOR PUBLIC POOLS

La cloración salina es un método muy adecuado para el tratamiento de agua, por ser un sistema extremadamente fiable, rentable, sencillo y eficaz. Mediante un proceso de electrólisis, el cloro (agente oxidante) se genera de forma natural, evitando la necesidad de añadir productos químicos, su manipulación, transporte y almacenamiento.

Innowater fabrica cloradores salinos para piscinas públicas e instalaciones industriales que se adaptan a cualquier tipo de espacio y necesidad (de baja salinidad a agua de mar), pudiendo dimensionarse en función de la composición del agua para producir desde 10 hasta 1.000 gr de cloro por hora. Realizamos máquinas de mayores capacidades bajo pedido, incluso para aquellas situaciones en las que la salinidad natural del agua no debe ser alterada: piscinas de competición, piscinas de saltos, etc.

Nuestra gama de productos conforma un sistema de cloración en línea de alto rendimiento desarrollado para producir cloro puro en agua dulce, sin necesidad de tanques ni bombas dosificadoras.

El sistema cumple la normativa de piscinas públicas, del Real Decreto 742/2013.

Salt water chlorination is a very suitable method for water treatment, for being a system, extremely reliable, cost effective, and simple. Through an electrolysis process, chlorine (oxidizing agent) is generated naturally, avoiding the need to handle, transport and store chemicals.

Innowater manufactures salt water chlorinators for public and industrial swimming pools that adapt to any type of space and need (from low salinity to seawater), being able to size it according to the composition of water to produce from 10 to 1,000 gr of chlorine per hour. We make machines with a higher capacity on request, even for those situations in which natural salinity of water should not be altered: competition swimming pools, diving pools, etc.

Our product range forms a high performance on-line chlorination system developed to produce pure chlorine in fresh water, without tanks or dosing pumps.

## ECONÓMICO

- ✓ AHORRO 80% MANTENIMIENTO.
- ✓ 0€ PRODUCTOS QUÍMICOS.
- ✓ FÁCIL INSTALACIÓN.



## 01. LOW COST

- ✓ SAVE 80% IN MAINTENANCE.
- ✓ 0€ IN CHEMICAL PRODUCTS.
- ✓ EASY TO INSTALL.

## EFICAZ

- ✓ PODER DESINFECTANTE MÁS POTENTE QUE EL CLORO TRADICIONAL.
- ✓ SIN DERIVADOS NI CONSERVANTES.
- ✓ ELIMINACIÓN DE CLORAMINAS Y RESIDUOS ORGÁNICOS.



## 02. EFFECTIVE

- ✓ DISINFECTANT POWER IS MUCH SUPERIOR THAN TRADITIONAL CHLORINE.
- ✓ NO ADDITION OF DERIVATIVES AND PRESERVATIVES.
- ✓ ELIMINATION OF CHLORAMINES AND ORGANICS WASTE.

## SALUDABLE

- ✓ NO GENERA SUBPRODUCTOS.
- ✓ ANTISÉPTICO NATURAL.
- ✓ SIN OLOR A CLORO.
- ✓ NO IRRITA LOS OJOS NI LA PIEL.



## 03. HEALTHY

- ✓ NO BY-PRODUCTS.
- ✓ NATURAL ANTISEPTIC.
- ✓ NO CHLORINE ODOR.
- ✓ NO SKIN OR OCULAR IRRITATION.

## CÓMODO

- ✓ PRODUCCIÓN AUTOMATIZADA.
- ✓ SIN MANIPULACIÓN NI ALMACENAMIENTO DE PRODUCTOS QUÍMICOS.



## 04. COMFORTABLE

- ✓ AUTOMATIC PRODUCTION.
- ✓ NO HANDLING AND STORAGE OF CHEMICAL PRODUCTS.

## SOSTENIBLE

- ✓ TRATAMIENTO RENOVABLE.
- ✓ RESPETUOSO CON EL MEDIOAMBIENTE.



## 05. SUSTAINABLE

- ✓ RENEWABLE TREATMENT.
- ✓ ECO-FRIENDLY.





2.

# PRODUCTOS INNOWATER

INNOWATER PRODUCTS

2.1.

## ¿QUÉ CLORADOR NECESITA CADA INSTALACIÓN?

### HOW TO CALCULATE YOUR PUBLIC POOL SALT CHLORINATOR

Para asegurar el correcto funcionamiento de nuestros equipos en piscinas públicas, no debemos basarnos solo en su volumen como en la piscina privada, sino que se deben tener en cuenta otros parámetros como la cantidad de bañistas diarios y las horas de depuración. Sirva como guía la siguiente tabla (estos cálculos están realizados solo para piscina exterior) y le recomendamos que ante cualquier duda nos envíe cumplimentado el formulario que encontrará en la siguiente página para que podamos indicarle el clorador necesario para su instalación.

To ensure a proper performance of our equipment in public swimming pools, we should not rely only on its volume as in the private pool, but we must consider other parameters such as the number of daily bathers and the hours of filtration. Serve as a guide the following table (these calculations are made only for outdoor pool) and we recommend that, if you have any questions, send us the form you will find on the following page so we can indicate the chlorinator needed for your installation.

CLORADORES ADECUADOS PARA PISCINAS EXTERIOR / SUITABLE CHLORINATORS FOR OUTDOOR POOLS							
BAÑISTAS DÍA BATHERS PER DAY	VOLUMEN DE AGUA / WATER VOLUME						
	100m <sup>3</sup>	200m <sup>3</sup>	400m <sup>3</sup>	500m <sup>3</sup>	750m <sup>3</sup>	1000m <sup>3</sup>	1500m <sup>3</sup>
50	SMC75 SMC50	SMC100 SMC75	SMC150 SMC150	SMC150 SMC150	SMC250 SMC250	SMC300 SMC300	SMC500 SMC500
100	SMC100 SMC75	SMC150 SMC100	SMC150 SMC100	SMC250 SMC180	SMC300 SMC250		
200	SMC150 SMC100	SMC250 SMC180	SMC250 SMC180	SMC300 SMC250	SMC500 SMC300	SMC500 SMC500	SMC750 SMC500
300			SMC300 SMC180		SMC500 SMC300		
400				SMC500 SMC250			
500						SMC750 SMC500	SMC1000 SMC500

- Modelo recomendado para filtración 12 h / Model recommended for 12 h filtration.
- Modelo recomendado para filtración 24 h / Model recommended for 24 h filtration.





#### PARÁMETROS DE CÁLCULO / CALCULATION PARAMETERS

Temperatura de agua / Water temperature: \_\_\_\_\_

Volumen de agua / Water volume: \_\_\_\_\_ m<sup>3</sup>

Lámina / Surface: \_\_\_\_\_ m<sup>2</sup>

Actividad depuradora / Treatment activity: \_\_\_\_\_ h/d

Recirculación del agua / Water recirculation: \_\_\_\_\_ h

Añadidos / Added:

- Tobogán / Slide
- Cascada / Waterfall
- Fuente / Fountain

Consumo máximo diario de cloro / Daily maximum chlorine consumption: \_\_\_\_\_ kg

Tipo de cloro / Type of chlorine: \_\_\_\_\_

Tipo de agua / Type of water:

- De red potable / Tap water
- De pozo / Water well
- De mar / Seawater

Tipo de piscina / Pool type:

- Exterior / Outdoor
- Interior / Indoor
- Climatizada / Heated

Bañistas diarios / Bathers per day: \_\_\_\_\_

## 2.2.

# CLORADORES SALINOS PARA INSTALACIONES DE CAPACIDAD MEDIA / SALT WATER CHLORINATOR FOR MEDIUM CAPACITY INSTALLATIONS

## SMC75 · SMC100 · SMC150 · SMC180



### CARACTERÍSTICAS TÉCNICAS

- Electroclorador de alto rendimiento para explotación comercial o intensiva y capacidad media (piscinas comunitarias y hoteles).
- Fuente de potencia estanca de alto rendimiento, sin necesidad de ventilación forzada.
- Electrónica en armario aislado IP-65, en acero inoxidable 316, sin ventilación de aire externo, altamente resistente a atmósferas corrosivas.
- Control electrónico de la corriente.
- Electrónica totalmente programable con registro accesible de funcionamiento.
- Interfaz de navegación sencilla mediante pantalla LCD retro iluminada.
- Cassette de electrodos en metacrilato para facilitar la inspección.
- Rango de salinidad extendido: 3.000 – 35.000 ppm (agua de mar). Consultar para salinidades diferentes.
- Célula autolimpiable fácilmente accesible y de bajo mantenimiento.
- Duración estimada del electrodo: 20.000 horas.
- Control externo con señal 4-20 mA (opcional).
- Interruptor de caudal.

### TECHNICAL FEATURES

- High performance electrochlorinators for intensive commercial exploitation and average capacity (residential & hotel pools).
- Waterproof high power performance switch modes, without forced ventilation.
- Electronics inside 316 stainless steel insulated cabinet, without air external ventilation, highly resistant to corrosive atmospheres. IP-65.
- Electronic current control.
- Fully programmable electronics with an accessible operation registry.
- Low maintenance self-cleaning cell easily accessible.
- New easy user interface with backlit LCD display.
- Extended salinity range: 3.000 - 35.000 ppm (sea water). Consult for different salinities.
- Methacrylate electrodes cassette to ease inspection.
- Self cleaning cell easily accessible and of a low maintenance.
- Expected electrode life: 20.000 hours.
- External control with 4-20 mA (optional).
- Flow switch.

## ESPECIFICACIONES TÉCNICAS TECHNICAL SPECIFICATIONS

MODELO / MODEL	SMC75	SMC100	SMC150	SMC180
Producción de cloro (g/h) - 5g/l sal Chlorine production	75	100	150	180
Producción de cloro (g/h) - 1 g/l sal (baja salinidad) Chlorine production (low salt)	30	40	60	75
Entrada (VAC) Input (VAC)	220	220	220	230
Voltaje salida Output voltage (VDC)	24	24	24	24
Consumo eléctrico Electrical consumption (W)	350	500	670	750
Corriente de agua Water flow (m <sup>3</sup> /h)	7	10	10	10
Tubería PVC PVC pipe connectors (mm)	63	63	63	63
Peso Weight (kg)	15	20	25	28,5
Dimensiones en pallet Pallet packaging dimensions (cm)	79x65x41	79x65x41	79x65x41	79x65x41



### OPCIONES / OPTIONS

- Recomendamos la instalación de un sistema de control de pH y cloro amperométrico wireless, Innowater Monitor.
- Más información en la página 9 del catálogo de sistemas de control y dosificación para tratamientos de aguas.
- We recommend to install a pH and chlorine amperometric wireless controller, Innowater Monitor.
- More information at page 9 of control & dosing systems for water treatment catalog.

2.3.

## COLORADORES SALINOS PARA INSTALACIONES DE CAPACIDAD ALTA / SALT WATER CHLORINATOR FOR HIGH CAPACITY INSTALLATIONS

**SMC250 · SMC300 · SMC500 · SMC750 · SMC1000**



### CARACTERÍSTICAS TÉCNICAS

- Electroclorador de alto rendimiento para explotaciones comerciales intensivas y alta capacidad (instalaciones públicas).
- Fuente de potencia estanca de alto rendimiento sin necesidad de ventilación forzada.
- Electrónica en armario aislado del aire exterior IP-65, en acero inoxidable 316, altamente resistente a atmósferas corrosivas.
- Control electrónico de la corriente.
- Control de caudal y de temperatura de la electrónica .
- Rango de salinidad extendido: 3.000 - 35.000 ppm (agua de mar). Consultar para salinidades diferentes.
- Sistema compacto con bastidor y célula integrada de fácil instalación.
- Cassette de electrodos en metacrilato para facilitar la inspección.
- Célula autolimpiable fácilmente accesible y de bajo mantenimiento.
- Electrodos de baja densidad de corriente y larga duración: 20.000 horas.
- Control externo con señal 4-20 mA.
- Interruptor de caudal.

### TECHNICAL FEATURES

- High performance electrochlorinators for intensive commercial exploitation and high capacity (public installations).
- Waterproof high power performance switch modes, without forced ventilation.
- Electronics in 316 stainless steel insulated cabinet without air external ventilation, highly resistant to corrosive atmospheres. IP-65.
- Electronic current control.
- Temperature and waterflow control.
- Extended salinity range: 3.000 - 35.000 ppm (sea water). Consult for different salinities.
- Compact mounting design with integrated cell & housing.
- Methacrylate electrodes cassette to ease inspection.
- Low maintenance reverse polarity cell easily accessible.
- Electrodes of a low current density and long life: 20.000 hours.
- External control with 4-20mA.
- A flow switch.

## ESPECIFICACIONES TÉCNICAS TECHNICAL SPECIFICATIONS

MODELO / MODEL	SMC250	SMC300	SMC500	SMC750	SMC1000
Producción de cloro (g/h) - 5g/l sal Chlorine production	250	300	500	750	1000
Producción de cloro (g/h) - 1g/l sal (baja salinidad) Chlorine production (low salt)	100	125	200	250	300
Entrada Input (VAC)	230	230	230	230	230
Voltaje salida Output voltage (VDC)	24 max	24 max	24 max	24 max	24 max
Salida corriente Output current (ADC)	50	50	100	150	200
Consumo eléctrico Electrical consumption (W)	1.350	1.625	2.540	3.540	4.440
Corriente de agua Water flow (m <sup>3</sup> /h)	15	15	30	45	60
Tubería PVC PVC pipe connectors (mm)	63	63	75	90	110
Peso Weight (kg)	75	80	100	125	150
Dimensiones en pallet Pallet packaging dimensions (cm)	90x 60,5x 115,5	90x 60,5x 115,5	115x61x115,5	118,5x98,5x113	118,5x98,5x113



### OPCIONES / OPTIONS

- Recomendamos la a instalación de un sistema de control de pH y cloro amperométrico wireless, Innowater Monitor.
- Más información en la página 9 del catálogo de sistemas de control y dosificación para tratamientos de aguas.
- We recommend to install a pH and chlorine amperometric wireless controller, Innowater Monitor.
- More information at page 9 of control & dosing systems for water treatment catalog.



2.4.

## PLAN DE MANTENIMIENTO

### MAINTENANCE PLAN

NUESTROS PLANES DE MANTENIMIENTO, TOTALMENTE GRATUITOS, SE CREAN ANTE LA NECESIDAD DE ASEGURAR LA CALIDAD DE NUESTROS PRODUCTOS Y LA SATISFACCIÓN DEL CLIENTE.

Constan de un total de **dos visitas, una al comienzo y otra al final del periodo de garantía, realizadas por nuestro S.A.T. OFICIAL**, en las que se revisa el estado y funcionamiento de los aparatos (limpieza, conexiones, valores, etc.).

---

\*Para cloradores industriales de alta capacidad (a partir de 250 g/h).

\* Para cloradores salinos instalados en España y Portugal.



OUR MAINTENANCE PLANS, TOTALLY FREE, ARE CREATED IN VIEW OF THE NEED TO ENSURE THE QUALITY OF OUR PRODUCTS AND CUSTOMER SERVICE.

They consist of a total of **two visits, one at the beginning and one at the end of the guarantee period, made by our S.A.T. OFFICIAL**, in which the condition and operation of the devices are checked (cleaning, connections, values, etc.).

---

\*For salt water chlorinator for high capacity (from 250 g/h).

\* For salt water chlorinators installed in Spain and Portugal.







3.

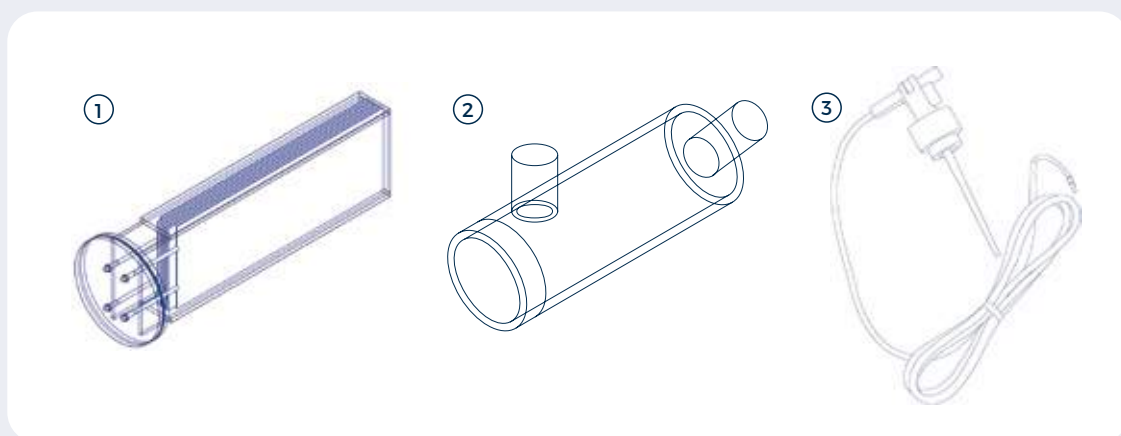
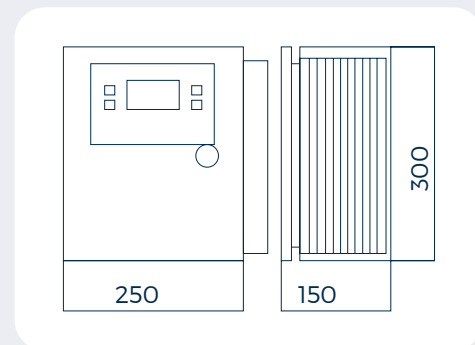
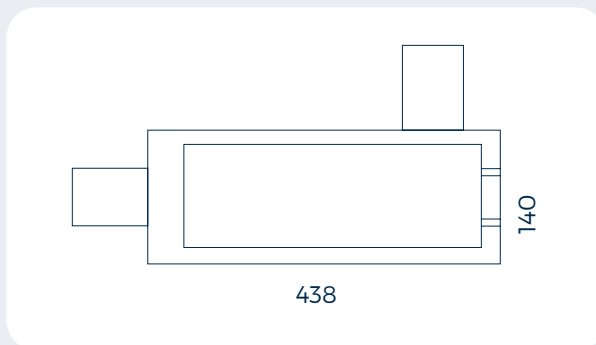
# RECAMBIOS DESPIECE

SPARE PARTS  
EXPLODED VIEW

# CLORADOR SALINO / SALT WATER CHLORINATOR

## SMC75 · SMC100 · SMC150 · SMC180

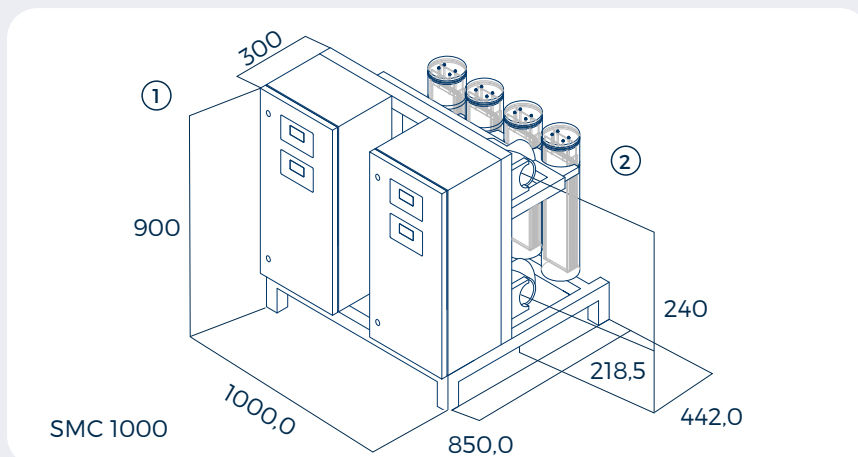
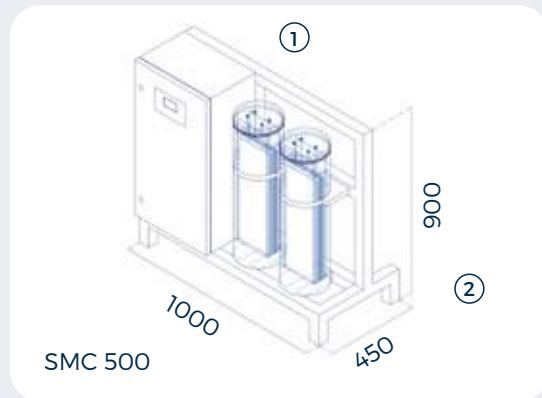
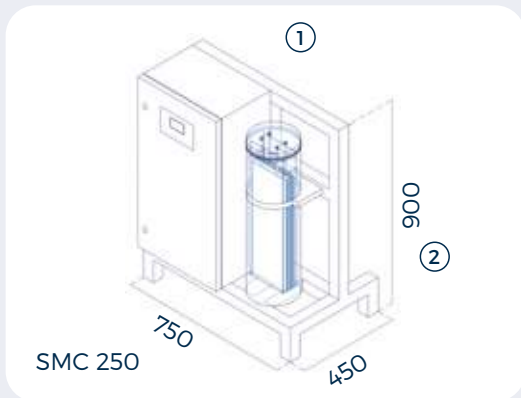
REF.	DESCRIPCIÓN DESCRIPTION
① CELLSMC75	Célula SMC75 / SMC75 Cell
CELLSMC100	Célula SMC100 / SMC100 Cell
CELLSMC150	Célula SMC150 / SMC150 Cell
CELLSMC180	Célula SMC180 / SMC180 Cell
② VASO SMC75·100·150·180	Vaso SMC75 · 100 · 150 · 180 / Cell housing No incluye racores / Unions not included
③ SF	Sensor de flujo / Flow switch



# CLORADOR SALINO / SALT WATER CHLORINATOR

## SMC250 · SMC300 · SMC500 · SMC750 · SMC1000

REF.	DESCRIPCIÓN DESCRIPTION
① CELLSMC 250·300·500	Célula SMC250 · 300 / SMC250 · 300 Cell Requiere de 1 célula / Requires 1 cell Célula SMC500 / SMC500 Cell Requiere de 2 células del SMC250 / Requires 2 SMC250 cells
② CELLSMC750	Célula SMC750 / SMC750 Cell Requiere 3 células del SMC 250 / requires 3 cells from SMC 250
③ CELLSMC1000	Célula SMC1000 / SMC1000 Cell Requiere 4 células del SMC 250 / requires 4 cells from SMC 250
④ VASO 250·300·500·750·1000	Vaso SMC250 · 300 · 500 · 750 · 1000 / Cell housing No incluye racores / Unions not included
⑤ TARJIND	Tarjeta de control / Control circuit board SMC250 · 300 requiere 1 tarjeta / requires 1 board SMC500 requiere 2 tarjetas / requires 2 boards SMC750 requiere 3 tarjetas / requires 3 boards SMC1000 requiere 4 tarjetas / requires 4 boards No incluye pantalla / Display not included
⑥ CABIND	Cable Célula / Cell lead





innowater 

C/ Herreros 5. Parque Empresarial Prado del Espino  
28660 Boadilla del Monte. Madrid - España / Spain.  
**info@innowater.es / T. +34 910 228 544**

[www.innowater.es](http://www.innowater.es) /    