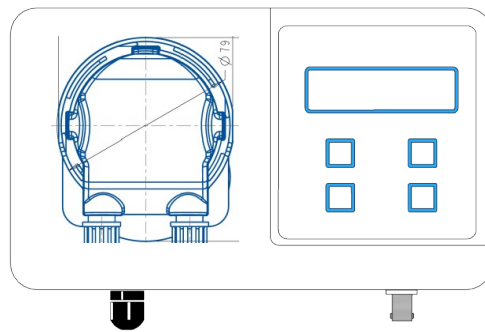
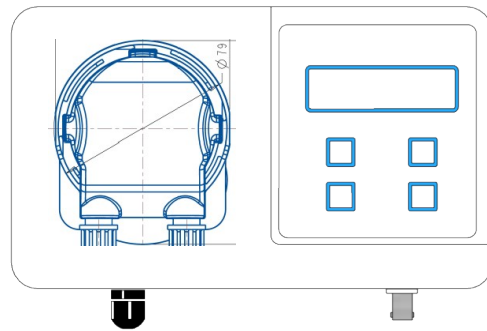


**MANUAL SMC**  
**OPCION pH BASIC**



**MANUAL**  
**OPCION PH Basic**





## ADVERTENCIAS

La función pH le permite medir el pH de su piscina y dosificar ácido para su corrección de forma automatizada. No obstante, las sondas de pH están sujetas a desgaste, su respuesta se deteriora con el tiempo y son un componente delicado que puede estropearse fácilmente. Así mismo, como cualquier otro dispositivo, el sistema de medida de pH podría sufrir cualquier fallo que provocara una lectura incorrecta del pH. Por todo ello deberá realizar periódicamente una **COMPROBACION MANUAL DEL pH** mediante medios homologados para asegurarse de que el pH es el correcto.

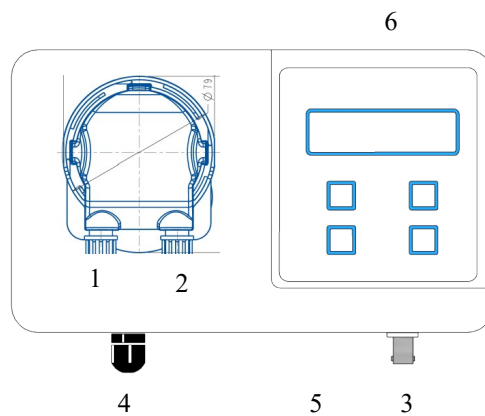
INNOWATER TRATAMIENTOS INTERGRALES DEL AGUA S.L. declina toda responsabilidad por daños materiales y personales causados por una dosificación excesiva o insuficiente de ácido o debido a su manipulación.

**¡ATENCIÓN!** El ácido es corrosivo y puede dañar gravemente los ojos y la piel. Utilice gafas de protección y guantes cuando manipule la bomba y el ácido.

## DESCRIPCION

La opción pH le permite medir el pH mediante un electrodo conectado al equipo y corregirlo mediante la bomba dosificadora de ácido **pH Basic**. El equipo medirá el pH y enviará una señal de control a la bomba dosificadora.

Todas las funciones de control y medición se realizan en el del equipo y son accesibles mediante el Display. Para acceder a él, pulse la tecla MENU desde la pantalla principal y desplácese con la ayuda del las flechas.



1. Entrada aspiración bomba
2. Salida inyección bomba
3. Conexión BNC para sensor de nivel del bidón de ácido
4. Entrada del cable de alimentación 230 VAC
5. Entrada Electrodo de PH
6. Display

## INSTALACIÓN

**Bomba pH Basic.** Instale la bomba en la pared mediante el soporte suministrado. Antes de atornillarlo a la bomba, utilice el soporte para marcar el emplazamiento de los taladros en la pared que necesitará hacer. Elija un lugar cerca del punto de inyección. Puede elegir el lugar libremente. Conecte el cable de alimentación a una toma de 230 VAC.

**Electrodo de pH.** Instale el collarín suministrado en la tubería ANTES de la célula del clorador y lo más alejada posible de ella. Intente elegir un tramo del circuito que no se vacíe de agua cuando la bomba de filtración se pare porque si la sonda no está en sumergida permanentemente en agua se deteriorará. Inserte el electrodo de pH en el collarín hasta el final y conecte su cable en la parte inferior del equipo.

**Inyección.** Instale el inyector mediante el collarín suministrado en la tubería después de la célula del clorador y justo antes del retorno a la piscina. Conecte un extremo del tubo rígido de PVC opaco al racor del inyector. Conecte el otro extremo del tubo al racor de salida de inyección de la bomba (2) marcado con una flecha hacia abajo.

**Aspiración.** Conecte un extremo del tubo flexible transparente al racor de entrada de aspiración de la bomba (1) marcado con una flecha hacia arriba y el otro extremo del tubo al racor del filtro de aspiración. No sumerja todavía el filtro en el bidón de ácido.

**Bidón de ácido.** Le recomendamos enérgicamente que no situé el bidón de ácido el mismo recinto de la depuradora y el clorador salino. Los vapores que emanan de él deteriorarán rápidamente cualquier elemento metálico y equipamiento electrónico.

**Sonda de nivel.** Fije el extremo del cable de la sonda de nivel que lleva el flotador al filtro de aspiración mediante el soporte suministrado. Conecte el otro extremo del cable al conector BNC (3) de la bomba pH Basic. Sumerja el filtro de aspiración junto con la sonda de nivel que ha fijado a él en el bidón de ácido y asegúrese de que reposa de pie y estable en el fondo. Cierre el bidón lo mejor que pueda.

## **FUNCIONAMIENTO**

### **Puesta en marcha.**

Una vez instalados todos los elementos (electrodo de pH, tubos de inyección/ aspiración, sonda de nivel) pulse el botón de bombeo manual (tecla OK), 3 segundos, para accionar la bomba hasta que el ácido haya sido aspirado hasta el punto inyección. A continuación proceda al establecimiento de los puntos de consigna y a la calibración de la sonda como se detalla en la siguiente sección. El equipo medirá permanentemente una señal y comandará la bomba, que dosificará según los valores establecidos en el punto de consigna y el pH medido. Cuanto más alejado esté del pH del punto de consigna mayor será la frecuencia de dosificación.

### **Bombeo Manual o Cebado Manual de Bomba.**

Para el bombeo manual o cebado manual de la bomba, se debe mantener oprimida la tecla OK por 3 segundos, y mantener oprimido el tiempo que desee que la bomba funcione de manera manual.

### **Alarma de nivel.**

-Si el flotador desciende debido a la ausencia de ácido en el bidón la alarma de nivel se activará y la bomba dejará de dosificar para que no se deteriore la membrana peristáltica ni el motor. Esto se indica con un pitido y un destello intermitente en la pantalla del Display, indicando BIDON VACIO...

-Rellenar el depósito, garrafa o bidón, y la bomba volverá a activarse y funcionar.

-El accionamiento manual de la bomba mediante el pulsador (tecla OK) sigue habilitado aún en alarma de nivel.

-Si desea prescindir de la alarma de nivel desconecte simplemente la sonda de nivel de la bomba **pH Basic**.

## **CONFIGURACION Y CALIBRACION**

Para acceder al Menú Configuración, pulse la tecla MENU desde la pantalla principal del equipo y desplácese con la ayuda de las flechas.

|   |
|---|
| <b>MENU PRINCIPAL</b><br><b>1 Config. de pH</b> |
|---|

Al pulsar **OK** entrará en el submenú de configuración de pH. Utilice las flechas para desplazarse por las diferentes funciones.

### **1 Configuración de PH.**

La primera función del submenú de configuración de pH es Puntos de Consigna.

Al entrar en él con la tecla **OK** encontrará la siguiente pantalla:

## 1 Configuración de los puntos de consigna

Configuración pH  
1 Puntos consig.

Al entrar con la tecla **OK** encontrará la siguiente pantalla:

A: pH 7.0 0%  
B: pH 9.0 80%

El cálculo de la dosificación se realiza mediante el establecimiento de dos puntos de consigna, A y B, y el volumen relativo de dosificación que se desea en cada uno de esos puntos.

- Cuando el pH se encuentre por debajo del punto inferior de consigna la bomba no dosificará ácido.

- Cuando el pH se encuentre entre ambos puntos, el clorador enviará una señal proporcional definida por ambos puntos. Por ejemplo, en el caso de la figura, si el pH se encuentra a 8 la bomba dosificará al 40%.

- Cuando el pH se encuentre por encima del punto superior de consigna la bomba dosificará al volumen fijo definido para el punto superior. En el caso de la figura, al 80%.

Puede establecer ambos puntos y elegir el porcentaje de dosificación para cada uno de ellos. Para ello sitúe el cursor mediante la tecla **MENU** en el parámetro que desea modificar y actúe sobre las flechas para cambiar el valor. Pulse **OK** para grabar los datos y salir del submenú.

Al establecer los puntos de consigna estará definiendo al mismo tiempo el volumen necesario de dosificación y el retardo de respuesta tras la dosificación, ambos dependientes del tamaño de su piscina. Por ejemplo, si su piscina tiene un volumen elevado deberá establecer unos porcentajes elevados de dosificación. El tiempo de respuesta en la medida del pH de su piscina puede considerarlo al establecer el punto A de consigna cortando la dosificación antes de alcanzar el valor de pH deseado. Por ejemplo, para obtener un pH = 7,0 y evitar el exceso de dosificación establezca el corte de dosificación en un valor algo superior:

**A: pH 7,2 0%**

Como cada piscina necesita más o menos ácido y es más o menos reactiva a la dosificación, al principio al menos, puede que necesite corregir los puntos de consigna varias veces.



## 2 y 3 Calibración de la sonda

Configuración pH  
2 Cal pH 4

Configuración pH  
3 Cal pH 7

Las sondas de pH requieren una calibración antes de su primera utilización y ser, posteriormente, calibradas periódicamente. Esto es así porque distintas sondas pueden tener respuestas diferentes y porque la respuesta de una misma sonda varía inevitablemente con el tiempo.

La calibración consiste en medir la respuesta de la sonda introduciéndola en dos soluciones de pH conocido y registrar esta respuesta para poder así deducir el pH de otra solución cualquiera, en nuestro caso, el pH del agua de la piscina.

La calibración de la sonda se realiza utilizando las dos soluciones de calibración suministradas (pH4 y pH7) y entrando en los submenús "2 Cal pH4" y "3 Cal pH7" respectivamente.

Al entrar en el submenú **2 Cal pH 4** pulsando **OK**, encontrará la siguiente pantalla:

Calibración pH 4  
Lec: 4.05 4.00

El valor a la derecha de **Lec:** indica el valor actual de pH medido por la sonda.

El valor debajo de la indicación **pH4** indica el valor de la solución de calibración utilizada. Puede ajustar este valor mediante las flechas para adecuarlo a la temperatura y la muestra utilizada.

Introduzca la sonda en la solución de calibración a pH 4, remuévala ligeramente con la sonda y espere a que se alcance un valor estable de lectura.

Una vez que el valor de lectura se ha estabilizado pulse la tecla **OK** para guardar la calibración y salir del submenú.

A continuación, retire la sonda de la solución a pH 4, aclare su parte inferior con agua limpia y sacúdala suavemente para eliminar el exceso de agua.

Repita el proceso anterior con la solución a pH 7 y el submenú **3 Cal pH 7**.

Calibración pH 7  
Lec: 7.05 7.00

**Nota:** Si en el proceso de calibración el valor de pH medido por la sonda, **Lec**, difiere en más de 2 unidades con respecto al valor teórico de la solución (pH4 o pH7) la calibración de ese punto no se guardará y se restablecerá el valor de fábrica. Por ejemplo, si al calibrar con la solución pH4 el valor de lectura, **Lec**, indica 6.05, la calibración no se guardará y se mantendrá el valor 4.00.

#### 4 Calibración de fábrica

Configuración pH  
4 Cal. fabrica

El submenú **4 Cal. fabrica** le da la posibilidad de restablecer parámetros de calibración generales que se corresponden, aproximadamente, con los de una sonda nueva y que son los que lleva programados el clorador a la salida de fábrica. Esto puede ser útil si ha registrado sucesivas calibraciones y no dispone de las soluciones para una correcta calibración.

Al entrar en el submenú **4 Cal. fabrica** encontrará la siguiente pantalla:

Cal. de fabrica?  
SI:OK SALIR:MENU

Pulse **OK** para restablecer la calibración de fabrica o **MENU** para salir.

#### 5 Alarma de Dosificación

Configuración pH  
5 Alarma dosif.

Pulse **OK**. Alarma de tiempo máximo de dosificación. Para activar o desactivar con tecla Flecha hacia arriba o abajo para ON u OFF.  
Programable hasta 20 minutos.

Alarma dos. OFF  
Tiempo 20 min

### MENU PRINCIPAL

MENU PRINCIPAL  
2 Idioma

Elija idioma  
Español

Pulse **OK** para entrar y con las flechas arriba y abajo elegir el contraste de la pantalla.  
luego la tecla **OK** para confirmar y salir.

### MENU PRINCIPAL

MENU PRINCIPAL  
3 Contraste LCD

Ajuste contraste  
- ■ ■ ■ ■ +

Pulse **OK** para entrar y con las flechas arriba y abajo elegir el contraste de la pantalla.  
luego la tecla **OK** para confirmar y salir.